

## 인상채득법이 임플란트 주모형의 정확성에 미치는 영향

전남대학교 치의학 전문대학원 보철학교실, <sup>1</sup>서울대학교 치과대학 보철학교실

김영오 · 양홍서 · 방몽숙 · 박상원 · 박하옥 · 이재봉<sup>1</sup>

### I. 서 론

현재 전악 또는 부분 무치악 환자에서 임플란트는 장기간 성공적으로 사용되고 있다.<sup>1,2)</sup> 일반적으로 임플란트와 골계면 간에 골유착이 이루어지는 것이 성공한 임플란트라고 간주되지만, 장기적으로 기능을 수행하기 위해서는 임플란트의 상부 구조물에 대한 생역학적 고려가 철저하게 행해져야 한다.<sup>2,3-5)</sup> 생역학을 고려할때 임플란트 상부 구조물 제작시 가장 중요한 점은 다수의 지대원주나 임플란트를 연결할 때 완전한 '수동적 적합(passive fit)' 을 이루는 것이다.<sup>1,6,7)</sup> 이러한 '수동적 적합' 은 지대원주나 임플란트 사이의 매우 정확한 금속간 결합으로 정의되며, 기능적 부하가 가해질 때 균등한 하중 분산을 가능하게 한다.<sup>7,8)</sup> 따라서, 수동적 적합의 실패는 보철물의 피로 파절이나 나사의 풀림 현상, 기계적 파절을 야기시키며, 결국에는 상부 골조직의 흡수 또는 골유착의 상실을 초래하게 된다.<sup>9,10)</sup>

정확한 수동적 적합을 이루기 위한 첫 번째 단계는 정확하게 인상 채득하여 구강내 상태를 재현하는 것이다. 임플란트 인상 채득 방법은 전통적으로 직접법 또는 간접법이 있으며, 지대원주에서 채득하는 것을 기본으로 한다.<sup>11,12)</sup>

직접법은 인상 채득한 후 guide pin 만 풀어서 인상을 제거하므로, 정방형 인상 코핑(squared impression coping)이 인상체 내면에 남아있고, 그 곳에 지대원주 복제물(abutment analog)를 연결하여 석고를 붓는 방법이고, 간접법은 인상 채득 후 정방형 인

상 코핑(tapered impression coping)을 구강내의 지대원주(abutement)와 연결한 채 인상체만 제거하고 정방형 인상 코핑을 지대원주에서 풀어 여기에 지대원주 복제물을 연결하여 인상채득한 내면에 정방형 인상 코핑을 다시 위치시키고 석고를 붓는 방법이다. 두 가지 인상 채득 방법의 정확성에 대해 많은 보고가 있었다. 이 중 간접법은 인상 코핑과 지대원주 복제물을 구강외에서 연결한 후 인상체 내에서 채워치시키는 과정이 필요하므로 인상체 내에 계속 묻혀있는 직접법보다 부정확하다고 알려져 있다.<sup>13-16)</sup> 그러나 현재 많은 제조회사에서 다양한 형태의 인상 코핑을 시판하고 있고, 인상 코핑의 형태는 같은 직접법이나 간접법을 사용하더라도 차이가 있으며 새로운 형태도 등장하고 있다. 몇몇 제조회사에서는 인상용 cap을 이용한 새로운 형태의 인상 코핑을 시판하고 있으나, 이에 대한 정확성 보고는 아직 미흡하다.

현재 임플란트 보철구조는 전형적인 고정체, 지대원주, gold cylinder의 구조에서 고정체, 지대원주 구조로 단순화되고 있으며, 인상 채득방법이나 상부구조 제작 방법도 점점 단순화되고 있는 추세이다. 인상 채득도 지대원주에서 채득하기 보다는 고정체에서 직접 이루어지며, 이는 적절하지 못한 지대원주 선택을 줄일 수 있으며 환자의 내원 횟수를 감소시키고 잘못된 지대원주 선택시 발생하는 경제적, 시간적 소모를 줄일 수 있다.

이에 본 연구에서는 1) 직접법, 간접법 및 인상용 cap을 이용한 변형 간접법을 이용하여 인상을 채득,

모형을 제작하여 정확성을 비교하고, 2) 고정체에서 직접 인상을 채득한 경우와 지대원주를 연결하여 인상 채득한 경우의 정확성을 비교하여 임상에 대한 지침을 얻고자 하였다.

## II. 연구 재료 및 방법

### 1. 연구 재료

#### 가. 실험 재료

본 실험에서는 임플란트 재료로는 Nobel Biocare사의 Steri-Oss® 제품을 사용하였고, (Table I) 주모형의 인상 채득시에는 폴리에서 인상재 (Impregum F, ESPE, U.S.A)를 사용하였으며 실험 모형 제작에는 초경석고(Improved dental stone, MG Crystal Rock, Maruishi gypsum Co., Japan)를 사용하였다.

#### 나. 실험 기구

PME abutment와 인상 코핑의 연결에는 torque controller (DEA 020, Nobel Biocare, U.S.A.)를 이용하였고, 주모형과 실험 모형의 비교에는 3차원 측정 현미경(3-D measuring microscope MF-1010TH, Mitutoyo, Japan)을 사용하였다.

### 2. 실험 방법

#### 가. 주모형의 제작

주모형은 먼저 40×15×25 mm 직육면체의 왁스 몰드를 제작한 후 몰드내에 교정용 레진을 부어서 제작하였다. (Fig. 1) 교정용 레진 블록은 3.5 기압, 45℃에서 30분간 중합하였다. 중합이 끝난 레진 주모형은 고정체 복제물을 위치시키기 위한 4개의 구멍을 형성하였고, 표면은 인상재의 제거시 영향을 받지 않도록 잘 연마하였다. 4개의 각 구멍에는 고정체 복제물을 surveyor를 이용하여 같은 높이로 평행하게 교정용 레진을 이용하여 심었다. 각 고정체 복제물 간 거리는 약 7mm가 되도록 하였고 고정체 복제물의 높이는 칼라가 주모형 상방 1mm 부위에 위치되도록 하였다. 각 임플란트는 차례대로 I1, I2, I3, I4로 정의되었다. (Fig. 1) 주모형은 레진의 중합 응력 이완에 의한 변위 제거를 위해 30일간 상온에서 보관하였다.

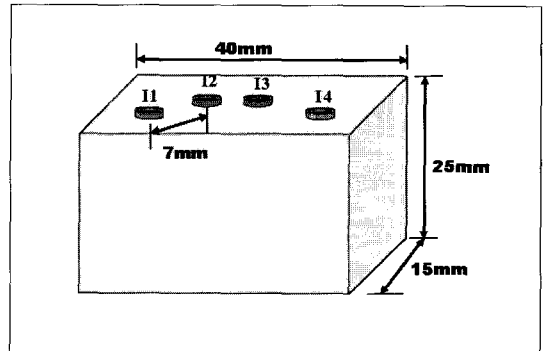
#### 나. 개인용 트레이의 제작

##### 1) 직접법용 개인 트레이

주모형에 직접법용 인상 코핑 (2317, Nobel Biocare, U.S.A)을 위치시키고, 주모형면에 tin foil을 덮어 주모형에 왁스가 묻지 않도록 하였다. 여기

**Table I.** Implant components used in this study

Components	Manufacturer
Implant analog 3.8/4.5HL	2687, Nobel Biocare, U.S.A.
Transfer assembly, open-tray 3.8/4.5HL	2317, Nobel Biocare, U.S.A.
Transfer assembly, closed-tray 3.8/4.5HL	6158, Nobel Biocare, U.S.A.
Thread timed impression pin, closed- tray 3.8/4.5HL	Nobel Biocare, U.S.A.
PME abutment 3.8/4.5HL	2273, Nobel Biocare, U.S.A.
PME impression pin, closed-tray	2118, Nobel Biocare, U.S.A.
PME impression coping set	2117, Nobel Biocare, U.S.A.



**Fig. 1.** Diagram of master cast.

에 기초상 왁스 1장을 깔아 인상채 공간을 부여하고, Exafine® putty (GC Corporation, Japan)를 이용하여 경석고 복제물을 제작하였다. 이 복제물을 주형으로 하고 트레이 레진(Quicky®, Nissin dental product Inc., Japan)을 이용하여 guide pin을 위한 구멍이 있는 개인 트레이를 제작하였다.

## 2) 간접법용 및 변형 간접법용 개인 트레이

위의 방법과 동일한 방법으로 인상채를 위한 공간을 형성한 후 개인용 트레이를 제작하였으나 구멍은 형성하지 않았다.

### 다. 실험 모형의 제작

인상 채득 방법은 인상 채득 위치 및 채득 방법에 따라 분류하였다. 먼저 인상 채득 위치에 따라, 고정체에서 채득된 경우를 FIX군, 지대원주에서 채득된 경우를 AB군으로 하였고, 다시 직접법에 의한 인상 채득을 D군, 간접법을 I군, 변형 간접법을 M군으로 분류하였다. 현재 지대원주에서 변형 간접법을 사용하는 경우는 시판되지 않아 제외하였으므로 모두 5개 군(FIX-D, FIX-I, FIX-M, AB-D, AB-I군)으로 분류하였다. 그에 따른 실험 모형은 각 군당 10개씩 제작하였으며, 다음과 같이 제작하였다.

#### 1) FIX-D 군

직접법용 인상 코핑을 torque controller를 이용하여 10Ncm의 힘으로 주모형에 고정하였다. 미리 준비해 놓은 개인용 트레이에 Impregum F®로 인상을 채득하고 인상채의 경화 시간인 6분이 지난 후에 hex driver로 guide pin을 풀고 트레이를 제거하였다. 인상채의 내면에 인상 코핑이 남아있는 상태에서 고정체 복제물을 hex driver를 이용하여 연결한 후 초경석고를 부어 모형을 제작하였다.

#### 2) FIX-I 군

간접법용 인상 코핑을 hex driver를 이용하여 주모형에 고정하였다. 미리 준비한 개인용 트레이와 Impregum F®를 이용하여 인상 채득하고 경화를 위해 6분간 기다린 후 트레이를 제거하였다. 인상 코핑을 주모형으로부터 분리한 후 고정체 복제물과 손으로 연결하여 다시 인상체의 음형 내면에 위치시키고

초경석고를 부어 모형을 제작하였다.

#### 3) FIX-M 군

변형된 간접법용 인상 코핑을 torque controller를 이용하여 10 Ncm으로 주모형에 고정하고 인상용 cap(disposable orientation coping, 61590, Nobel Biocare, U.S.A)을 위치시켰다. 준비된 개인용 트레이와 Impregum F®를 이용하여 인상 채득하고 인상채의 경화 시간인 6분이 지난 후에 hex driver로 guide pin을 풀고 트레이를 제거하였다. 인상채의 내면에 인상용 cap이 남아있는 상태에서 인상 코핑만을 제거한 뒤, 고정체 복제물을 연결하여 재위치시키고 초경석고를 부어 모형을 제작하였다.

#### 4) AB-D 군

주모형의 고정체 복제물에 transmucosal abutment insert와 torque wrench를 이용하여 PME abutment를 35 Ncm의 힘으로 연결하였다. 직접법용 PME impression coping을 torque controller로 주모형에 고정하였다. 미리 준비해 놓은 개인용 트레이에 Impregum F®로 인상을 채득하고 인상채의 경화 시간인 6분이 지난 후에 hex driver로 guide pin을 풀고 트레이를 제거하였다. 인상채의 내면에 coping이 남아있는 상태에서 지대원주 복제물을 hex driver를 이용하여 연결한 후 초경석고를 부어 모형을 제작하였다.

#### 5) AB-I 군

주모형의 고정체 복제물에 transmucosal abutment insert와 torque wrench를 이용하여 PME abutment를 35 Ncm의 힘으로 연결하였다. 간접법용 PME impression coping을 hex driver를 이용하여 주모형에 고정하였다. 미리 준비해 놓은 개인용 트레이에 Impregum F®로 인상을 채득하고 인상채의 경화 시간인 6분이 지난 후 트레이를 제거하였다. 인상채의 coping을 주모형으로부터 분리한 후 지대원주 복제물과 손으로 연결하여 다시 인상체의 음형 내면에 위치시키고 초경석고를 부어 모형을 제작하였다.

제작된 실험모형은 2시간 경화 후 인상체를 제거하였다. 그 후 surveyor를 이용하여 plaster base를 형성해 주었다.

라. 모형의 거리 측정

3차원 측정 현미경(3-D measuring microscope MF-1010TH, Mitutoyo, Japan)을 이용하여 주모형과 실험모형에서 각각 거리를 측정하였다.(Fig. 2) 측정은 주모형과 FIX군에서는 PME abutment, AB군에서는 지대원주 복제물 상에서 이루어졌다.

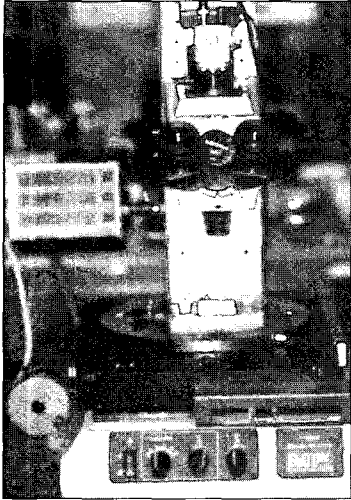


Fig. 2. 3-D measuring microscope (MF-1010TH, Mitutoyo, Japan).

각 Implant의 가장 바깥쪽 hex top을 기준으로 삼았으며, I1과 I2, I1과 I3, I1과 I4 간의 거리를 측정하였다. 주모형에서 I1과 I2 간의 거리는 D(1-2), I1과 I3 간의 거리는 D(1-3), I1과 I4 간의 거리는 D(1-4)로 정의하였다. 실험 모형값은 I1과 I2 간의 거리는 d(1-2), I1과 I3 간의 거리는 d(1-3), I1과 I4 간의 거리는 d(1-4)로 정의하였다. 실험값으로는 두 값의 오차율(error rate, ER)을 사용하였다 :

$$ER(n) = \frac{|D(n)-d(n)|}{D(n)} \times 100\%$$

마. 통계 분석

윈도우용 SPSS 10.0 program을 이용하여 오차율의 평균치, 표준편차를 구하고, multiple ANOVA를 이용하여 통계처리를 시행하였다.

III. 연구 결과

주모형과 실험 모형에서 각 임플란트 간의 거리가 측정되었다.(Table II) 이는 각 군의 비교를 위해 오차율로 나타내었고, 군 별로 ER(1-2), ER(1-3), ER(1-4)를 각각 계산하였다.(Table III)

Table II. Distance(mm) of implants between impression methods

	Group Fix-D	Group Fix-I	Group Fix-M	Group Ab-D	Group Ab-I	Master cast
d(1-2)	7.490±0.456*	7.418±0.623	7.856±0.186	7.646±0.438	7.799±0.356	8.257
d(1-3)	13.994±0.626	13.856±0.638	14.360±0.477	14.376±0.691	14.185±0.631	14.545
d(1-4)	21.319±0.623	21.124±0.538	21.578±0.509	21.428±0.626	21.578±0.513	21.257

\*mean ± SD

Table III. Error rate(%) between impression methods

	Group Fix-D	Group Fix-I	Group Fix-M	Group Ab-D	Group Ab-I
ER(1-2)	9.370±5.374	10.746±6.584	4.867±2.249	8.412±3.238	5.617±4.220
ER(1-3)	4.926±2.938	5.877±2.684	2.916±1.873	3.945±2.660	3.531±3.543
ER(1-4)	2.490±1.347	2.264±1.060	2.285±1.596	2.430±1.692	2.372±1.474
Average	5.595±3.219	6.295±2.548	3.356±1.906	4.929±2.530	3.840±3.079

\*mean ± SD

가. 인상채득 방법에 따른 정확도 비교

I1과 I2, I1과 I3과의 거리 오차율 ER(1-2), ER(1-3)에서는 FIX군의 경우 FIX-M군, FIX-D군, FIX-I군 순으로 나타났으며, AB군의 경우 AB-I군, AB-D군의 순서를 보였다.(Fig. 3, 4) 고정체에서 인상을 채득한 FIX군의 경우에는 각 방법에 따른 오차율

이 통계적인 유의성을 보였으나(p<0.05) AB군의 경우는 그 차이가 통계적인 유의성을 보이지 않았다.(Table IV, V) 변형 간접법을 사용한 FIX-M군은 모든 군 중에서 가장 작은 오차를 보였다.

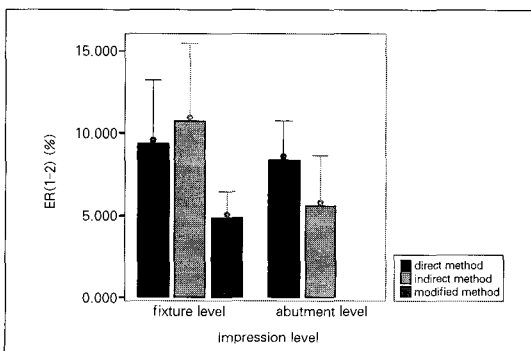
I1과 I4의 거리 오차율 ER(1-4)에서는 FIX-I군, FIX-M군, AB-I군, AB-D군, FIX-D군 순으로 나타

**Table IV.** Analysis of variance table for comparison of level and method with respect to error rate(%)

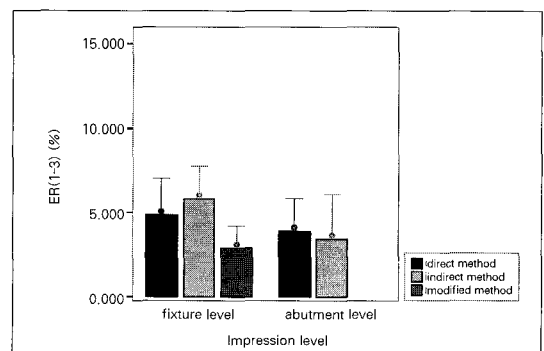
Source of variance		Sum of square	Degree of freedom	Mean square	F value	P value
LEVEL	ER(1-2)	92.639	1	92.639	4.387	0.042
	ER(1-3)	27.659	1	27.659	3.548	0.066
	ER(1-4)	0.006	1	0.006	0.003	0.958
METHOD	ER(1-2)	184.718	2	92.359	4.374	0.018
	ER(1-3)	41.893	2	20.946	2.687	0.079
	ER(1-4)	0.258	2	0.129	0.061	0.941
LEVEL * METHOD	ER(1-2)	43.492	1	43.492	2.060	0.158
	ER(1-3)	4.657	1	4.657	0.597	0.444
	ER(1-4)	0.071	1	0.071	0.034	0.856

**Table V.** Analysis of variance table for comparison of method with respect to error rate(%)

Impression level	Source of variation	Sum of square	Degree of freedom	Mean square	F value	P value	
fixture level	METHOD	ER(1-2)	189.155	2	94.577	3.671	0.039
	ER(1-3)	45.695	2	22.847	3.543	0.043	
	ER(1-4)	0.311	2	0.156	0.085	0.919	
abutment level	METHOD	ER(1-2)	39.055	1	39.055	2.761	0.114
	ER(1-3)	0.855	1	0.855	0.087	0.771	
	ER(1-4)	0.017	1	0.017	0.007	0.936	



**Fig. 3.** Error rate on distance between I1 and I2.



**Fig. 4.** Error rate on distance between I1 and I3.

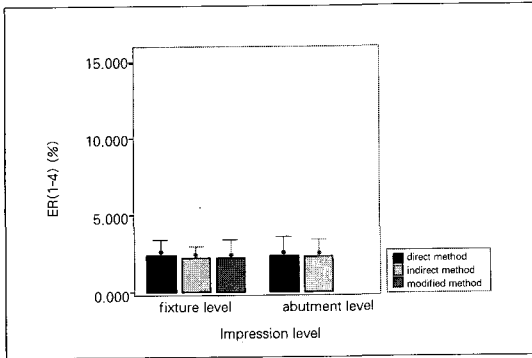


Fig. 5. Error rate on distance between I1 and I4.

났으나, 인상 채득 위치나 방법에 따른 통계적 차이를 보이지는 않았다.(Fig. 5)

변형율의 크기는 거리가 가까운 ER(1-2)에서 가장 크게 나타났고, ER(1-3), ER(1-4) 순으로 나타났다.

#### 나. 인상채득 위치에 따른 정확도 비교

I1과 I2, I1과 I3과의 거리 오차율 ER(1-2), ER(1-3)에서는 지대원주에서 인상을 채득한 AB군이 고정체에서 인상을 채득한 FIX군에 비해 더 낮은 오차율을 보였다.(Fig. 3, 4)( $p < 0.05$ )

그 차이는 간접법에서 직접법보다 더 크게 나타났으나 두 방법 모두 통계적 차이를 보이지 않았다.(Table V)

변위 방향은 FIX군의 경우는 수평 방향, AB군의 경우는 수직 방향의 오차가 더 크게 나타났다.(Fig. 6) ( $p < 0.05$ )

## IV. 고 찰

초기 고정이 얻어진 후 단기간에 나타나는 임플란트 실패와 합병증의 가장 큰 원인으로서는 수동적으로 적합되지 않은 상부 구조물과 임플란트 계면에 가해진 조기부하 등이 있다.<sup>5,10,17</sup> 이들은 특정 임플란트에 힘을 집중시켜 골 흡수와 임플란트의 동요, 구성 요소의 파절 등을 일으킨다.<sup>10,18-20</sup> 따라서, 임플란트 보철물 제작시의 가장 큰 목표는 다수의 임플란트를 연결할 때 '수동적 적합'이 이루어지도록 상부구조

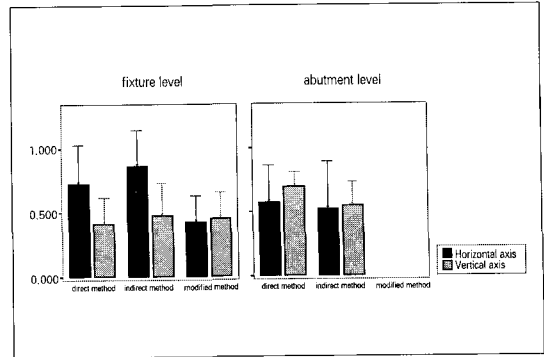


Fig. 6. Vertical, horizontal error(mm) between I1 and I3.

물을 제작하는 것이다.<sup>1,21</sup>

'수동적 적합'이 이루어지게 하기 위해서는 정확한 주모형이 필요하며, 정확한 주모형을 위해서는 인상재의 종류와 인상채득방법이 중요한 역할을 한다.<sup>22,23</sup> 임플란트 인상 채득시 사용되는 인상재로는 폴리이써 인상재와 부가 중합형 실리콘 인상재가 추천되어 왔다.<sup>24,25</sup> 본 실험에서 폴리이써 인상재를 사용하였는데, 폴리이써는 영구변형에 대한 저항성이 좋으며, 높은 견고성, 높은 초기 찢김 강도를 가지고 있어 선택하였다.<sup>26</sup> 그러나, 폴리이써는 그 견고성로 인하여 부분 무치악 환자의 경우 간혹 트레이 제거를 어렵게 하는 단점이 있다.

인상 채득 방법의 정확성을 비교하는 방법으로는 대표적으로 strain gauge법과 거리 측정법에 의한 오차 분석법이 있다. 본 실험에서는 3차원 계측 현미경을 사용하여 I1과 I2, I1과 I3, I1과 I4 간의 거리를 측정하였다. 측정 방법은 계측점 간의 거리를 x, y, z축으로 측정하였고, 측정된 값을 직선거리로 환산하여 d(1-2), d(1-3), d(1-4)로 나타내었다. 각 임플란트 간의 거리는 약 7 mm로 설정하였고, 네 개의 임플란트는 악궁형태로 배열되었다. 각 임플란트의 계측점으로는 가장 바깥쪽에 위치하는 hex top을 사용하였다. 각각의 측정치 d(1-2), d(1-3), d(1-4)의 값이 약 7, 14, 21 mm로 차이가 나므로, 각 군의 비교를 위해서는 오차율을 사용하였다. 따라서, 오차율이 ER(1-2), ER(1-3), ER(1-4)로 갈수록 감소함에 따라 d(1-4)의 값은 모든 비교에 있어 통계적인 유의성

을 나타내지 못하였다. Barrett<sup>11)</sup>는 외부의 계측점을 지정하여 각 임플란트의 절대적인 변위량을 측정하였으나 본 실험에서는 각 임플란트를 서로 다른 임플란트 변위의 계측점으로 사용하여 상대적인 변위량을 측정함으로써 더 임상적인 결과를 얻을 수 있을 것이라 기대하였다.<sup>6,15,27,28)</sup>

본 실험에서는 수평축과 수직축 방향의 변위량을 비교하기 위해 xy축을 수평축, z축을 수직축으로 나타내었다. 그 결과, I1과 I2, I1과 I3 간 거리 측정시는 유사한 분포를 보였으나 I1과 I4 간 거리 측정값은 각 군간의 차이를 보이지 않았다. I1과 I3 간 거리 측정값을 보면 가장 큰 차이를 보인 군은 고정체에서 간접법을 사용한 FIX-I군으로 0.386 mm의 차이가 났고, 다음으로는 FIX-D군, AB-D군 순이었으며 FIX-M군과 AB-I군은 0.027, 0.028 mm로 거의 유사하게 작은 차이를 보였다. FIX-D군과 FIX-I군의 경우는 수평축 오차가 더 크게 나타났으며, Fix-M군, AB-D군, AB-I군은 수직축 오차가 더 크게 나타났다. 즉, 간접법과 직접법의 경우, 지대원주에서 채득한 AB군은 수직적 오차가 약간 더 컸으나 그 차이가 크지 않았으며, 고정체에서 채득한 FIX군은 수평축의 오차가 증가하였고 수직축 오차보다 훨씬 크게 나타났다. 반면에, 변형 간접법을 이용한 FIX-M군은 수직축과 수평축 변위 모두 가장 작은 값을 보였으며, 그 차이도 가장 작았다. 이는 인상 채득 위치나 인상 채득 방법이 수직 변위보다는 수평 변위에 더 큰 영향을 미친다는 것을 보여준다.

본 실험에서는 인상채득 위치를 기준으로 고정체에서 인상 채득한 경우를 FIX군, 지대원주에서 인상 채득한 경우를 AB군으로 분류하였다. 변형율의 크기는 통계적 의미를 갖지 못한 ER(1-4)를 제외한다면 직접법과 간접법 모두 지대원주에서 인상을 채득한 AB군이 더 작았다. 직접법에서는 채득 위치에 따른 차이가 적었으나 간접법에서는 차이가 더 컸으며, 통계적 유의성은 보이지 않았다.

인상 채득 방법에 의한 분류로는 직접법의 경우를 D군, 간접법의 경우를 I군, 변형 간접법의 경우를 M군으로 정의하였다. 결과는 FIX군의 경우는 변형 간접법, 직접법, 간접법의 순으로, AB군의 경우는 간접법, 직접법의 순서로 인상채득법의 안정성을 나타냈다. 따라서, 고정체에서 변형 간접법을 사용하여

인상을 채득한 경우가 가장 정확하였으며, 고정체에서 간접법을 사용한 경우가 가장 부정확하였다. 지대원주에서 인상 채득 방법에 의한 차이는 통계적인 유의성을 보이지 않았다. 이 결과는 간접법은 인상 코핑과 지대원주 복제물을 구강외에서 연결한 후 인상체 내에서 재위치시키는 과정이 필요하므로 인상체 내에 계속 묻혀있는 직접법보다 부정확하다는 문헌의 결과와 일치한다.<sup>13-16)</sup>

그러나, 최근에 소개된 변형 간접법에 대해서는 아직 연구가 불충분하다. Lorenzoni 등<sup>29)</sup>은 Frialit-2® 시스템을 사용하여 인상용 cap의 사용 유무에 따른 정확성을 비교하였다. 그 결과 인상용 cap을 사용한 경우는 그렇지 않은 경우에 비해 변형율이 감소하였으며, 특히 수평축에서 크게 감소하였다고 하였다. 따라서, 인상용 cap의 사용이 수평축에서의 회전을 감소시킨다고 결론하였다. 그러나, 수평적 변위가 감소하였다는 결과는 본 실험 결과와 일치하나, Lorenzoni<sup>29)</sup>의 연구는 인상용 cap의 사용 유무에 따른 비교로 전통적인 직접법과 간접법과의 차이는 나타나지 않았다. 본 실험에서는 인상용 cap을 사용한 변형 간접법의 결과가 전통적인 직접법과 간접법보다도 변형율이 감소하였으며, 특히 수평축 변위가 크게 감소하였다. 이 결과는 간접법의 단점인 인상 코핑과 지대원주 복제물을 구강외에서 연결한 후 인상체 내에서 재위치시키는 과정을 인상용 cap을 사용함으로써 보완하고, 인상체 내에서 나사를 조일 때 발생하는 회전 등 직접법의 단점을 없앴으로써 정확한 주모형이 제작된 것으로 사료된다.

결과적으로 주모형의 정확도에는 인상 채득 위치보다는 인상 채득 방법이 더 큰 영향을 미쳤다. 따라서, 변형 간접법 등의 최근 개발된 방법을 적절히 이용한다면 인상 채득 위치와 관계없이 정확한 주모형을 제작할 수 있을 것이라 사료된다.

본 실험에서는 동일한 조건하에서 인상 채득 방법과 위치만을 비교하였지만 인상재의 종류 및 사용 방법 등에 따른 부가적인 실험이 필요할 것으로 사료된다. 또한, 본 실험에서는 3차원 계측 현미경을 이용하여 x,y,z축의 변형을 분석하였으나, 앞으로 이런 측정기를 잘 이용하여 축의 회전량을 측정하여 분석해 본다면 좀더 정확한 인상 채득 방법을 구하는데 도움이 되리라고 생각한다.

## V. 결 론

임플란트 인상 채득시 인상 채득 위치와 인상 채득 방법에 따른 정확도를 비교하기 위하여 4개의 고정체 복제물이 식립된 주모형을 제작하였다. 실험군은 인상채득 위치와 방법에 따라 고정체에서 직접법을 이용한 군(FIX-D군), 고정체에서 간접법을 이용한 군(FIX-I군), 고정체에서 변형 간접법을 이용한 군(FIX-M군), 지대원주에서 직접법을 이용한 군(AB-D군), 지대원주에서 간접법을 이용한 군(AB-I군)으로 분류하였다.

실험군은 각기 다른 인상 채득 방법을 이용하였고, 미리 제작된 개인 트레이와 폴리이써 인상재를 사용하여 시행하였다. 모든 군은 10번씩 인상을 채득하여 총 50개의 초경석고 모형을 제작하였다.

각 임플란트 간 거리를 3차원 계측 현미경으로 측정하였고, 그 값을 오차율로 상호 비교, 분석하여 다음과 같은 결과를 얻었다.

1. 지대원주에서 인상을 채득한 AB군이 고정체에서 인상을 채득한 FIX군에 비해 더 낮은 오차율을 보였다.
2. 고정체에서 인상을 채득한 FIX군의 경우, 변형 간접법을 이용한 경우 가장 정확하였으며, 직접법, 간접법의 순으로 나타났다. 지대원주에서 인상을 채득한 AB군의 경우는 간접법이 직접법보다 더 정확하였다.
3. 수평축 오차는 FIX군이 AB군보다 더 크게 나타났다. 반면에, 수직적 오차는 AB군이 FIX군보다 더 크게 나타났다.
4. 변형 간접법을 이용한 FIX-M군은 모든 군 중에서 가장 작은 오차율을 보였으며, 수직 및 수평 변위 모두 가장 낮았다.

이상의 결과는 주모형의 정확성에 인상 채득 위치보다는 인상 채득 방법이 더 큰 영향을 미친다는 것을 보여준다. 특히 변형 간접법을 이용한 경우는 가장 정확하게 나타나 인상 채득 위치에 상관없이 정확한 주모형을 얻을 수 있음을 시사한다.

## 참고문헌

1. Adell R, Lekholm U, Rockler B, Bränemark

PI. A 15-year study of osseointegrated implants in the treatment of the edentulous jaw. *Int J Oral Surg* 1981;10:387-416.

2. Han ET, Kim YS, Kim CW. A comparative analysis of the accuracy of implant impression techniques by using strain gauge. *J Korean Academy of Prosthodontics* 1995;33:539.

3. Burguete RL, Johns RB, King T, Patterson EA. Tightening characteristics for screwed joints in osseointegrated dental implants. *J Prosthet Dent* 1994;71:592-599.

4. Misch CE. *Contemporary implant dentistry*. Mosby Year Book, Inc, St. Louis 1993.

5. Zarb GA, Schmitt A. The longitudinal clinical effectiveness of osseo-integrated dental implants. The Tronto study. Part III: Problem and complications encountered. *J Prosthet Dent* 1990;64:185.

6. Humphries RM, Yaman P, Bleom TJ. The accuracy of implant master casts constructed from transfer impressions. *Int J Oral Maxillofac Implants* 1990;5:331-336.

7. Rangert B, Jemt T, Jorneus L. Forces and movements on Bränemark implants. *Int J Oral Maxillofac Implants* 1990;4:241-247.

8. Bränemark PI, Zarb GA, Albrektsson T. *Tissue-Integrated Prostheses: Osseointegration in Clinical Dentistry*. Chicago, Quintessence Publ Co 1985:117-128.

9. Bränemark PI, Zarb GA, Albrektsson T. *Tissue-integrated prostheses*. Quintessence publish Company 1990:233-240.

10. Sones AD. Complications with osseointegrated implants. *J Prosthet Dent* 1989;62:581-585.

11. Barrett MG, de Rijk WG, Burgess JO. The accuracy of six impression techniques for osseointegrated implants. *J Prosthodont* 1993;2:75-82.

12. Assif D, Marshak B, Schmidt A. Accuracy



- of implant impression techniques. *Int J Oral Maxillofac Implants* 1996;11:216-22.
13. Carr AB. A comparison of impression techniques for a five implant mandibular model. *Int J Oral Maxillofac Implants* 1991;6:448-455.
  14. Assif D, Fenton A, Zarb G, Schmitt A. Comparative accuracy of implant impression procedures. *Int J Periodont Rest Dent* 1992;12:113-121.
  15. Phillips KM, Nicholls JI, Ma T, Rubenstein J. The accuracy of three implant impression technique: A three-dimensional onal analysis. *Int J Oral Maxillofac Implant* 1994;9:533-540.
  16. Rodney J, Johansens R, Harris W. Dimensional accuracy of two implant impression copings. *J Dent Res* 1991;70:385.
  17. Misch CE. Density of bone : Effect on treatment plans, surgical approach, healing, and progressive loading. *Int J Oral Maxillofac Implants* 1995;10:303-311.
  18. Worthington P, Bolendef CL, Taylor TD. The Swedish system of osseo-integrated implants: problems and complications encountered during a 4-year trial period. *Int J Oral Maxillofac Implants* 1987;77-84.
  19. Sellers GC. Direct assembly framework for osseointegrated implant prosthesis. *J Prosthet Dent* 1989;62:662-668.
  20. Clelland NL, Carr AB, Gilat A. Comparison of strains transferred to a bone simulant between as-cast and post-soldered implant frameworks for a five-implant-supported fixed prosthesis. *J Prosthodont* 1996;5:193-200.
  21. Jemt T. In vivo measurements of precision fit involving implant-supported prostheses in the edentulous jaw. *Int J Oral Maxillofac Implants* 1996;11:151-8.
  22. Henry PJ. An alternative method for the production of accurate casts and occlusal records in osseointegrated implant rehabilitation. *J Prosthet Dent* 1987;58:694-697.
  23. Tautin FS. Impression making for osseointegrated denture. *J Prosthet Dent* 1985;54:250-251.
  24. Liou AD, Nicholls JI, Yuodelils R, Brudvik JS. Accuracy of replacing three tapered transfer impression copings in two elastomeric impression material. *Int J Periodont Rest Dent* 1993;6:377-383.
  25. Wee AG. Comparison of impression materials for direct multi-implant impressions. *J Prosthet Dent* 2000;83:323-331.
  26. Craig RG. *Restorative Dental Materials*. St Louis, CV Mosby Co, 1989;293-346.
  27. Spector M, Donovan TE, Nicholls JI. An evaluation of impression techniques for osseointegrated implants. *J Prosthet Dent* 1990;63:444-7.
  28. Carr AB, Master J. The accuracy of implant verification casts compared with casts produced from a rigid transfer coping technique. *J Prosthet Dent* 1996;5:248-52.
  29. Lorenxoni M, Pertl C, Penkner K, Polansky R, Sedaj B, Wegscheider WA. Comparison of the transfer precision of three different impression materials in combination with transfer caps for the Frialit-2 system. *Journal of Oral Rehabilitation* 2000;27:629-638.

---

**Reprint request to:**

**Jai-Bong Lee**, D.D.S., M.S.D., Ph.D.  
 Department of Prosthodontics, Graduate School Seoul National University  
 28-1, Yeongun-dong, Chongno-gu, Seoul, 110-749, Korea  
 swallow@snu.ac.kr

## ABSTRACT

# EFFECT OF IMPRESSION TECHNIQUE ON THE ACCURACY OF MASTER CAST FOR IMPLANT PROSTHESIS

Young-Oh Kim, D.D.S., Hong-So Yang, D.D.S., Ph.D., Mong-Sook Vang, D.D.S., Ph.D.,  
Sang-Won Park, D.D.S., Ph.D., Ha-Ok Park, D.D.S., Ph.D.,  
Jai-Bong Lee, D.D.S., M.S.D., Ph.D.<sup>1</sup>

*Department of Prosthodontics, Graduate School, Chonnam National University*  
*<sup>1</sup>Dept. of Prosthodontics, College of Dentistry, Seoul National University*

**Purpose:** The purpose of this study was to compare the accuracy of master cast fabricated by using different impression methods at the different impression levels.

**Material and Method:** The master model used in this study was resin block having four implant analogs. Impression method studied were 1) direct method on fixture level (Group FIX-D), 2) Indirect method on fixture level(Group FIX-I), 3) Modified indirect method on fixture level(Group FIX-M), 4) Direct method on abutment level(Group AB-D) and 5) Indirect method on abutment level(Group AB-I).

Each of the five groups took 10 impressions. Fifty impressions were made for master cast by using Impregum F® impression material loaded on individual tray.

Three dimensional measuring microscope was used to measure the inter-implant distance. Error rate of each inter-implant distance were calculated and evaluated.

### **Results:**

The results were as follows.

1. Group FIX exhibited higher accuracy than group AB.
2. In group FIX, modified indirect method showed the highest accuracy, while indirect method showed the lowest accuracy. In group Ab, indirect method showed the higher accuracy than direct method.
3. Group FIX showed larger horizontal error than group AB. But, group AB showed the larger vertical error than group FIX.
4. Group Fix-M showed smallest vertical and horizontal error.

---

**Key words :** Impression, Implant, Fixture level, Accuracy