

2-Hydroxyethyl Methacrylate(2-HEMA)의 합성에 있어서 중합억제제와 촉매의 영향

박 병 덕* · 채 현 승 · 장 흥** · 오 승 모 · 이 윤 식

서울대학교 공과대학 공업화학과

*애경산업 중앙연구소

**삼성종합화학

(1994년 1월 19일 접수, 1994년 3월 8일 채택)

The Effect of Inhibitors and Catalysts in the Synthesis of 2-Hydroxyethyl Methacrylate(2-HEMA)

Byeong-Deog Park*, Heon-Seung Chae, Heung Jang**, Seung-Mo Oh, and Yoon-Sik Lee

Dept. of Chem. Tech., Seoul Nat'l Univ., Seoul 151-742, Korea

*Aekyung Industrial Co., Central Research Lab., Taejon 300-200, Korea

**Samsung General Chemicals Co., Ltd., Chung-Nam 352-870, Korea

(Received January 19, 1994, Accepted March 8, 1994)

요 약 : 2-Hydroxyethyl methacrylate(2-HEMA)의 합성에 있어서 중합억제제와 촉매의 영향에 대해서 조사하였다. 촉매로서 triethylamine(TEA), $\text{FeCl}_3 \cdot 6\text{H}_2\text{O}$, $\text{Cu}(\text{NO}_3)_2 \cdot 2\text{H}_2\text{O}$, AlCl_3 , $\text{Na}_2\text{Cr}_2\text{O}_7$ 을 선택하였으며, 중합억제제로는 *p*-Methoxyphenol(PMP) 또는 NaNO_3 수용액을 각각 사용하였다. NaNO_3 수용액을 중합억제제로 사용한 경우, triethylamine(TEA), $\text{FeCl}_3 \cdot 6\text{H}_2\text{O}$, $\text{Na}_2\text{Cr}_2\text{O}_7$ 는 좋은 촉매 효과를 보여 주었다. *p*-Methoxyphenol(PMP)를 중합억제제로 사용한 경우, 반응은 매우 느렸고 PMP가 Fe^{3+} 또는 Cr^{6+} 이온을 환원시키기 때문에 효과적이지 못했다. 이와는 달리, NaNO_3 수용액을 중합억제제로 사용한 경우, 반응은 매우 빨랐으며 금속 촉매의 비활성화도 없었다.

Abstract: The effect of inhibitors and catalysts in the synthesis of 2-hydroxyethyl methacrylate(2-HEMA) was studied. As catalysts, triethylamine(TEA), $\text{FeCl}_3 \cdot 6\text{H}_2\text{O}$, $\text{Cu}(\text{NO}_3)_2 \cdot 2\text{H}_2\text{O}$, AlCl_3 , $\text{Na}_2\text{Cr}_2\text{O}_7$ were selected. *p*-Methoxyphenol (PMP) or aq. NaNO_3 solution was used as an inhibitor in polymerization. In aq. NaNO_3 inhibitor system, triethylamine (TEA), $\text{FeCl}_3 \cdot 6\text{H}_2\text{O}$, and $\text{Na}_2\text{Cr}_2\text{O}_7$ showed good catalytic effects. When *p*-methoxyphenol(PMP) was used as a polymerization inhibitor, the reaction was very sluggish and noneffective because the metal ion such as Fe^{3+} or Cr^{6+} was reduced by PMP. On the contrary, when aq. NaNO_3 was used as an inhibitor in polymerization, the reaction was very fast without deactivation of the metal catalysts.

1. 서 론

2-Hydroxyethyl methacrylate (2-HEMA)는 주로

열경화성 도료, 접착제, 부직포 binder, 종이 가공제, copolymer 개질제 등에 원료로 주로 쓰이고 있는 중요한 모노머 중에 하나이다[1]. 2-HEMA의 제법에

대해서는 1958년도 최초의 제법 특허[2]가 나온 이후 그동안 수십편의 특허가 나와 있으며 특허의 주된 방향은 촉매의 종류와 중합억제제의 사용에 관한 것들이다. 반응촉매로는 주로 Cr^{3+} [3]나 Fe^{3+} [4] 등의 금속촉매나 이온교환수지[5], 상이동 촉매[6, 7], alkylamide계 화합물[8, 9], phosphoramidate계 화합물[10], 3차 아민계 화합물[11] 등이 사용되어 왔으며 전기화학적 합성법[12]도 발표된 바 있다.

2-HEMA는 매우 중합하기 쉬운 비닐기를 가진 단량체이고 반응 중이나 정제과정 중에 중합하는 문제가 발생하기 때문에, 이를 방지하기 위하여 여러 종류의 중합억제제가 쓰여져 왔다. 대표적인 중합 억제제인 페놀형의 중합 억제제로서, hydroquinone[2, 4, 11] 및 hydroquinone monomethyl ether[3] 등이, 아민 종류의 중합 억제제로서는 phenothiazine[8, 12] 및 *N, N'*-di-2-naphthyl-*p*-phenylenediamine[13] 등이 주로 사용되었다. 또한 반응기 및 증류탑 내부를 일정 시간동안 질산으로 표면 처리하거나 아질산 계통의 금속염 또는 copper dialkyldithiocarbamate[12]와 같은 금속 착화합물도 사용된 바 있다.

지금까지의 발표된 여러 종류의 공정을 살펴 보면, 촉매 및 중합억제제 등 변수에 따라 2-HEMA의 순도 및 수율 등이 커다란 영향을 받고는 있으나 아직까지 이들의 작용메카니즘 및 상호 활성화 비교 등 체계적이고 기초적인 연구결과가 나와 있지 않다. 특히 촉매와 중합억제제의 상호작용에 대해서는 체계적으로 검토된 바가 없는 실정이고 대부분의 연구들이 새로운 촉매 또는 중합억제제의 개발에만 주력해 온 실정이다. 이미 저자 등은 2-HEMA의 합성시 중합억제제로서 *p*-methoxyphenol 또는 $NaNO_3$ 수용액을 사용하였을 때 $FeCl_3 \cdot 6H_2O$, $Na_2Cr_2O_7$, TEA 등 여러 촉매의 활성화에 미치는 영향에 대하여 속보로 발표한 바 있다[14]. 이에 본 논문에서는 위의 촉매들 이외에 기존에 알려진 여러 촉매들을 선택하여 중합억제제의 종류에 따른 반응특징들에 대하여 보다 체계적으로 검토하고자 한다.

2. 실험

2.1. 시약 및 기기

Methacrylic acid(MA)는 Aldrich사의 1급 시약을, ethylene oxide(EO)는 호남에틸렌사 제품을 각각 사용하였으며, 그밖의 시약은 모두 1급 시약을 그대로 사용하였다. UV Spectrophotometer는 HP 8452A

Diode Array Spectrophotometer를 사용하여 측정하였으며, 가스크로마토그래피는 Hewlett Packard 5890 II를 사용하였다. 컬럼(1/8"×2m)의 고정상은 polyethylene glycol 6000(10%)이었고 지지체는 chromosorb W(AW)DMCS 60-80mesh였다. Carrier gas로는 질소를 사용하였으며, injection port의 온도는 220°C, 검출기(FID: Flame Ionization Detector)는 300°C에 고정시켜 사용하였다. 분석 중 column의 온도는 개시온도 125°C에서 3분간 유지시킨 후 2°C/min의 속도로 증가시켜 최종온도가 150°C가 되게 한 후 5분간을 더 유지하였다. 산가 측정은 일정량(2~3g)의 시료를 취해 적당량(15~20ml)의 에탄올에 녹인 후 phenolphthalein을 지시약으로 하여 0.1 N KOH로 적정하였다. Phenanthroline 표준용액은 0.01 N potassium acetate-acetic acid 완충용액(pH 4)에 각각 0.01 N phenanthroline 수용액 2ml를 첨가하여 최종농도가 $2 \times 10^{-4}M$ 이 되도록 하였다.

2.2. 2-HEMA의 합성반응

2-HEMA 합성반응은 카르복실산의 에스테르화 반응으로 반응 자체의 어려움은 없으나 EO를 통상 상압 이상(2~3atm)에서 반응시켜야 하기 때문에[15] 이에 맞는 반응기(Parr, model 4561 300ml reactor)를 개조하여 제작하였다(Fig. 1).

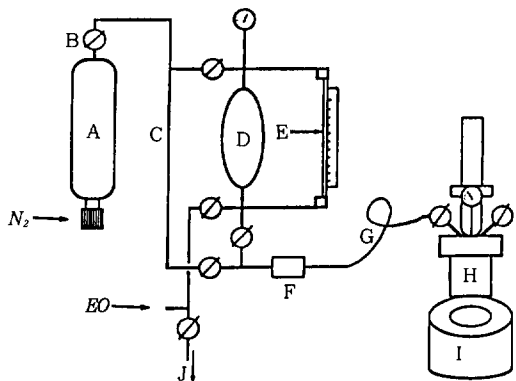


Fig. 1. The schematic diagram of reaction system.

- A : N_2 reservoir B : Needle valve
- C : 1/4 inch stainless steel tube
- D : EO reservoir with cooling circuit
- E : Teflon tube F : Check-valve
- G : 1/8 inch stainless steel tube
- H : 300ml pressure reactor
- I : Electric heater J : EO vent line

EO reservoir에 충전되는 EO의 양과 반응기에 주입되는 EO의 양은 눈금이 표시된 Teflon tube(E)를 통하여 측정하였다. F는 check valve로서 반응액이 EO reservoir로 역류하는 것을 방지하기 위하여 설치하였다. 먼저 반응기 내부를 완전히 건조시킨 후 MA와 촉매, 중합억제제를 반응기에 넣고 질소와 진공을 번갈아 취해 반응기 내의 산소를 제거하였다. EO 저장 탱크로부터 눈금이 부착된 pressure bomb (150ml)에 EO를 옮긴 후 질소로 7~8bar의 압력을 가하고 0°C로 유지하였다. 질소로 반응기 내의 압력을 3.5 bar로 맞춘 후에 반응기 내의 온도를 반응시키고자 하는 온도로 증가시켰다. Pressure bomb과 반응기 사이의 밸브(V형)를 열어 EO를 소량씩 반응기 내로 주입시키면서 반응을 시작하였다. EO를 모두 적가한 후에 반응기 내의 압력이 초기 압력까지 감소되었을 때를 반응종결점으로 하고, 반응물을 GC 또는 산기분석으로 분석하였다.

3. 결과 및 고찰

3.1. 촉매의 종류에 따른 반응성 비교

이제까지 2-HEMA 합성에 쓰였던 촉매의 종류를 보면 크게, 3차 아민 계열의 촉매, 4차 암모늄염의 형태, 루이스 산으로 쓰일 수 있는 금속촉매, 상이동 촉매로 나눌 수 있다. 이 촉매들 중에서 유기촉매로서는 triethylamine(TEA)을 사용하고 금속촉매로서는 $\text{FeCl}_3 \cdot 6\text{H}_2\text{O}$, AlCl_3 , $\text{Cu}(\text{NO}_3)_2 \cdot 2\text{H}_2\text{O}$, $\text{Na}_2\text{Cr}_2\text{O}_7$ 을 각각 사용하여 상호 반응성을 비교하여 보았다 (Table 1). 중합억제제로는 비교적 싸고 다루기 쉬운 30% NaNO_3 수용액을 사용하였다.

2-HEMA의 합성한 결과 반응시간이 짧고 반응수율도 높은 것은 TEA, $\text{FeCl}_3 \cdot 6\text{H}_2\text{O}$, $\text{Na}_2\text{Cr}_2\text{O}_7$ 등이었다. TEA의 경우 반응은 빨리 진행되었으나 반응 종결 후에도 미반응 MA가 비교적 많이 남아 있었다. 또한 반응종결 후 정제과정에서 TEA의 제거가 쉽지 않다는 단점이 지적되어왔다. 반응 종결 후에 촉매의 제거 문제를 간단하기 위해 TEA과 같이 3차 아민기를 함유하고 있는 이온교환수지(WA 30, Diaion)를 사용하여 반응을 진행시켜 보았으나, 반응이 잘 진행이 되지 않았다. 이는 이온교환수지가 반응액 내에서 팽윤되지 않아 촉매효과를 제대로 내지 못하기 때문으로 보여진다.

금속 촉매중에 $\text{FeCl}_3 \cdot 6\text{H}_2\text{O}$, $\text{Na}_2\text{Cr}_2\text{O}_7$ 의 경우 반응

Table 1. The Effects of Catalysts in 2-HEMA Synthesis^a

Catalyst	Reaction time(min)	MA	Results(%) ^c 2-HEMA	EGDMA ^b
TEA	75	7.7	92.3	0
$\text{Cu}(\text{NO}_3)_2 \cdot 2\text{H}_2\text{O}$	480	9.6	90.4	0
$\text{FeCl}_3 \cdot 6\text{H}_2\text{O}$	120	9.8	89.6	0.6
$\text{Na}_2\text{Cr}_2\text{O}_7$	120	2.9	95.9	1.2
AlCl_3 ^d	300	1.7	97.8	0.5

^aConditions : reaction temperature, 85°C; MA (580mmol), EO (1.1 eq to MA). Inhibitor; 30% NaNO_3 aqueous solution (2.0 mmol). Initial pressure; 3.5bar (N_2 atm). ^bThe amount of catalyst : $\text{Cu}(\text{NO}_3)_2 \cdot 2\text{H}_2\text{O}$ (3.7mmol), $\text{FeCl}_3 \cdot 6\text{H}_2\text{O}$ (3.7mmol), $\text{Na}_2\text{Cr}_2\text{O}_7$ (3.8mmol), AlCl_3 (3.7mmol), TEA (22mmol). ^cEthylene glycol dimethacrylate. ^dDetermined by GC analysis. ^ePolymers were formed.

완결시간이 짧고 반응 수율도 상당히 좋은 것으로 나타났다. 그러나 AlCl_3 의 경우 반응 후 미반응 MA의 양은 매우 적게 나타났으나 생성물 일부(0.2ml)를 methylene chloride 용액에 녹였을 때 중합물로 보이는 물질들이 일부 관찰되었다.

$\text{Cu}(\text{NO}_3)_2 \cdot 2\text{H}_2\text{O}$ 를 촉매로 사용했을 때에는 반응성이 다른 촉매에 비하여 가장 낮은 것으로 관찰되었다. 이러한 결과는 hard-soft 산염기 개념으로서 설명이 가능하다. 사용된 금속촉매는 루이스산으로 작용하는 것으로 알려져 있다. MA와 EO의 반응은 해리된 MA의 carboxylate group이 금속이온에 배위하고 EO가 촉매 주위에 배위하면서 일원자 반응처럼 진행되는 것으로 생각할 수 있다[16]. 이때 EO나 methacrylate가 hard한 물질이라 볼 수 있으므로 촉매도 hard한 물질이 그 효과가 클 것이다. 따라서 Fe^{3+} 나 Al^{3+} , Cr^{6+} 에 비해 비교적 soft한 Cu^{2+} 의 반응성이 떨어지는 것은 쉽게 이해될 수 있다.

3.2. 중합억제제의 종류에 따른 반응 특징

비교적 좋은 활성을 보였던 금속촉매 $\text{Na}_2\text{Cr}_2\text{O}_7$, FeCl_3 와 유기촉매인 TEA를 촉매로 사용하고 중합억제제로서 *p*-methoxyphenol(PMP) 또는 가격이 싸고 반응에 쉽게 사용할 수 있는 NaNO_3 수용액을 사용하여 중합억제제의 종류에 따른 특징을 살펴 본 결과 (Table 2), 아주 특징적인 현상을 관찰할 수 있었다. 즉 중합억제제로 NaNO_3 수용액을 사용하였을 경우에 비하여 PMP를 사용하였을 경우 반응시간이 길었

Table 2. The Effects of Inhibitor on 2-HEMA Synthesis^a

Catalyst ^b	Inhibitor	Reaction time(min)	Conversion ^c of MA
FeCl ₃ · 6H ₂ O	NaNO ₃	160	98%
Na ₂ Cr ₂ O ₇	NaNO ₃	180	>99.8%
TEA	NaNO ₃	75	97%
FeCl ₃ · 6H ₂ O	PMP	>300	89%
Na ₂ Cr ₂ O ₇	PMP	150	95%
TEA	PMP	180	^d

^a Conditions : reaction temperature; 85°C, MA (580mmol), EO(1.1eq to MA). Inhibitor; 30% NaNO₃ aqueous solution(2.0mmol), PMP(2.0mmol). Initial pressure; 3.5bar(N₂ atm). ^bThe amount of catalyst : FeCl₃ · 6H₂O(3.7mmol), Na₂Cr₂O₇(3.8mmol), TEA(22mmol). ^cDetermined by acid number. ^dPolymers were formed.

을 뿐만 아니라 미반응 MA의 양이 매우 큰 것으로 나타났다.

PMP의 중합억제 기작은 수소원자 공여과정을 통하여 자신이 라디칼로 되면서 중합억제제로서 작용하는 것으로 알려져 있다[17]. 이는 PMP가 반응계 내에서 환원제로서 작용한다는 것을 의미한다. 반면에 NaNO₃가 중합억제제로 작용하는 기작에 대해서 아직까지 체계적으로 발표된 바는 없지만 공업적으로 질산염 혹은 질소 산화물이 중합억제제로 쓰인 경우는 종종 발표되어 왔다. 중합억제 조절용으로 NO gas의 사용[18], acrylate계통의 중류시 중합억제제로서 NaNO₂ 혹은 HNO₂의 사용[19], 2-HEMA의 합성에 있어서 중합억제제로서 NaNO₂ 사용[20], 2-HEMA의 중류탑 내를 일정시간 HNO₃로 처리하는 방법[21] 등 특허로는 많이 발표되어 있지만 이러한 질소산화물들의 중합억제 기작에 대해서 심도 있게 논의가 된 바는 없다. 다만 NaNO₂가 분해되면서 질소산화물이 발생하고 이것이 중합억제를 할 것이라고 언급된 바는 있다[19]. 또한 산화수가 높은 질소산화물이 분해되어 산소가 생성되는 반응들도 많이 알려져 있으며[22], 이 경우 질소산화물은 산화제로서 작용한다.

중합억제제의 종류에 따른 반응성의 차이는 이와 같이 서로 다른 중합억제 기작 때문이라 보여진다. 즉 PMP가 금속촉매를 환원시켜 촉매의 hardness를 감소시키기 때문에 촉매의 활성을 저하시킨다고 설명이 가능하다. 이를 실증하기 위하여 FeCl₃ · 6H₂O를

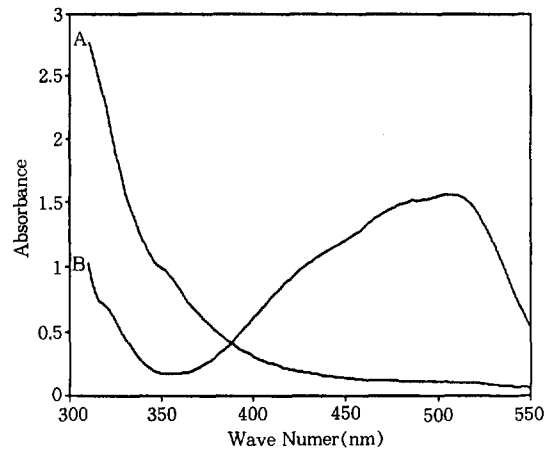


Fig. 2. UV-VIS spectrum of iron-phenanthroline complex. A : Crude 2-HEMA products from FeCl₃ · 6H₂O + NaNO₃ system, B : Crude 2-HEMA products from FeCl₃ · 6H₂O + PMP system. Condition; 1%(v/v) of crude 2-HEMA with 0.01N potassium acetate-acetic acid buffer(1 × 10⁻²M, pH 4), [Phenanthroline] = 2 × 10⁻⁴M.

촉매로 사용하고 중합억제제로서 NaNO₃와 PMP를 각각 첨가하여 얻은 반응액들을 1ml 취한 후 0.01 N potassium phosphate 완충액 100ml에 용해시키고, 0.01 N phenanthroline 2ml를 가하여 착물을 형성시킨 후 UV spectrum을 조사하였다. Phenanthroline은 Fe³⁺와 Fe²⁺와 각각 착물을 형성하여 특이한 색(Fe²⁺ 착물의 경우 λ_{max} 515nm, Fe³⁺ 착물의 경우 λ_{max} 394nm)을 나타내는 것으로 알려져 있다[23].

실험 결과 PMP를 중합억제제로 하여 얻은 반응액의 경우 515nm 부근에서 뚜렷한 λ_{max} 값을 관찰할 수 있었다. 그러나 NaNO₃를 중합억제제로 사용한 경우 394nm 근방에서 뚜렷한 λ_{max}를 관찰할 수 없었고 354nm 부근에서 약간의 shoulder를 관찰할 수 있었다. 표준 FeCl₃ 수용액을 사용하였을 경우에도 같은 경향을 보여주었다. 이 사실로 보아 NaNO₃를 중합억제제로 사용할 경우 Fe³⁺ 이온이 그대로 유지되는 것을 확인할 수 있었으며, PMP를 중합억제제로 사용하였을 경우 대부분 Fe³⁺ 이온이 Fe²⁺로 환원됨을 확인할 수 있었다(Fig. 2).

PMP에 의한 Fe³⁺의 환원반응은 상온 상압에서도 쉽게 일어나는 것으로 관찰되었다(Fig. 3). 시간에

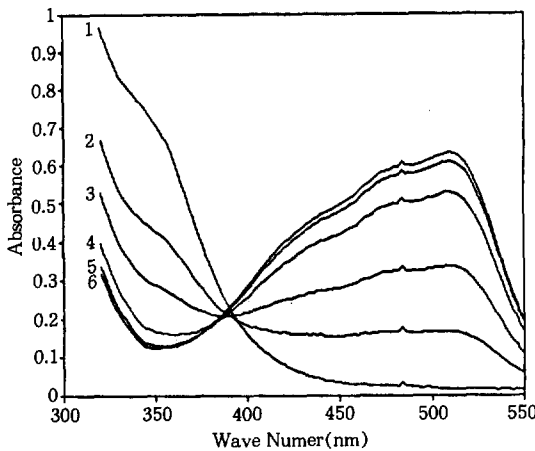
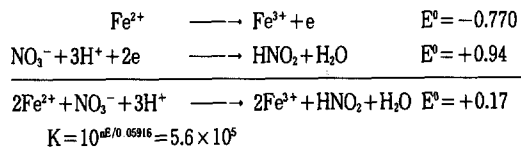


Fig. 3. Reduction of Fe³⁺ by PMP. Condition; 0.01 M potassium acetate-acetic acid buffer, pH 4, 25°C, [FeCl₃]=3.6×10⁻⁴M, [PMP]=7.8×10⁻⁴M, [Phenanthroline]=2×10⁻⁴M. 1 : 0sec, 2 : 40sec, 3 : 70sec, 4 : 120sec, 5 : 300sec, 6 : 600sec.

다른 Fe³⁺의 환원반응을 UV spectrum으로 관찰하여 본 결과 약 10분이 지나자 거의 대부분 Fe²⁺로 환원되는 것으로 보여졌다.

FeCl₃ 자체도 매우 큰 중합억제능력을 보이는 것으로 알려져 있는데[24] PMP를 사용한 반응계에서는 FeCl₃의 환원반응으로 FeCl₃에 의한 중합억제 기능은 감소될 것이다.

반면에 NaNO₃을 중합억제제로 사용하였을 경우 질소산화물 자체가 산화제로서 반응액 내에서 Fe³⁺의 환원반응을 억제시킬 것이다. 알려진 바에 의하면 Fe³⁺ 이온의 Fe²⁺ 이온으로의 환원전위는 +0.770V 이고 NO₃⁻의 산성조건에서 HNO₂으로의 환원전위는 +0.94V로 알려져 있다[25]. 결과적으로 위의 반응 조건에서 각 물질의 평형상수는 다음과 같이 계산될 수 있다.



5.6×10⁵이라는 평형상수는 산화·환원반응에서 그다지 큰 평형상수는 아니기 때문에 상온에서 위와 같은 반응이 쉽게 일어나는 것은 기대하기 힘들지만,

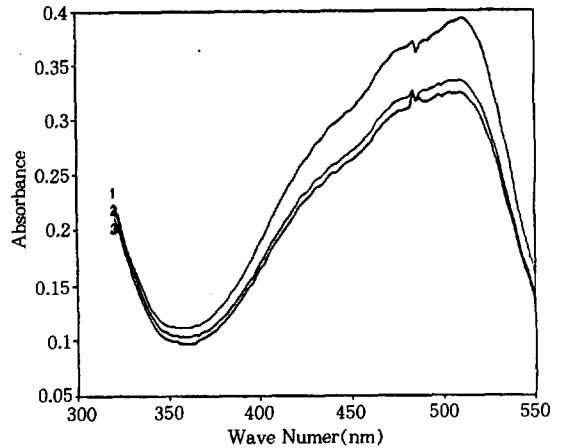
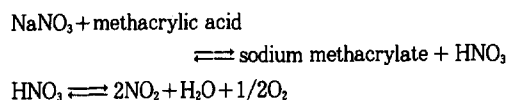


Fig. 4. Oxidation of Fe²⁺ by NaNO₃. Condition; 0.01 M potassium acetate-acetic acid buffer, pH 4, 25°C, [FeCl₂]=2.7×10⁻⁴M, [NaNO₃]=4×10⁻³M, [Phenanthroline]=2×10⁻⁴M. 1 : 0min, 2 : 10min, 3 : 30min.

반응온도인 85°C에서는 약 20% 정도의 Fe²⁺ 이온이 Fe³⁺ 이온으로 산화되었음을 UV spectrum으로 관찰할 수 있었다(Fig. 4).

촉매의 hardness가 증가할수록 촉매적 활성은 커질 것이며 Fe³⁺가 Fe²⁺에 비하여 hardness가 크므로 Fe³⁺이온을 유지시키는 반응계가 더 효율적일 것이라고 쉽게 예상할 수 있다. 이와 비슷한 설명을 Na₂Cr₂O₇를 촉매로 사용하였을 경우에도 할 수 있는데, Cr⁶⁺ 이온의 환원여부는 마땅한 방법을 찾지 못하여 검증하지 못하였다. CV(Cyclic Voltammetry)를 이용하여 환원 여부를 알아보려고 시도하였으나, 반응액 중에 여러 가지 다른 화합물이 존재하기 때문인지 명확한 결과를 얻을 수 없었다.

TEA와 PMP를 사용하였을 경우 중합이 일어났으며, 두 번 이상 반복 실험했으나 중합이 진행되어 더 이상의 실험을 할 수가 없었다. 반면에 TEA과 NaNO₃계에서는 중합이 일어나지 않았는데 이는 NaNO₃의 분해반응시 생성되는 산소의 작용때문이라 생각된다. 산소의 중합억제 기능에 대해서는 많이 발표가 되어 왔다[17]. 따라서 반응 중 중합억제 기작은 다음의 식과 같이 NaNO₃가 분해하면서 생기는 산소에 의한 것이라 볼 수 있다.



위의 평형식에서 일단 HNO_3 가 생성되면 이후의 분해 반응은 쉽사리 일어나는 것으로 알려져 있다. 산소의 생성을 관찰하기 위하여 밀폐된 용기 내에서 NaNO_3 를 중합억제제로서 사용하여 합성한 정제하지 않은 2-HEMA 용액을 상압, 110°C 로 가열하여 시간이 지남에 따라 산소의 생성을 GC로 확인한 결과, 정확한 정량분석은 할 수가 없었지만 산소 대 질소의 비가 1:200에서 약 5시간이 지나자 1:25로 증가됨으로써 산소가 생성됨을 확인할 수 있었다.

4. 결 론

2-HEMA 합성에 비교적 활성이 뛰어난 것으로 보고된 대표적인 금속촉매들과 유기촉매로서 TEA를 사용하여 2-HEMA의 합성반응을 행하여 본 결과 금속촉매의 경우 촉매의 hardness가 큰 촉매가 높은 활성을 보여주었다. 따라서 PMP와 같이 환원작용할 수 있는 중합 억제제의 경우 반응계 내에서 촉매를 환원시켜 결국 촉매적 활성을 감소시키기 때문에 좋은 중합 억제제라고 볼 수 없다. 반면에 산화력을 가지고 있는 NaNO_3 와 같은 중합 억제제는 반응계 내에서 촉매의 활성을 유지시켜 줄 수 있기 때문에 좋은 중합 억제제라고 볼 수 있다. 결론적으로 본 연구를 통하여 2-HEMA의 합성반응에서 중합 억제제가 촉매의 활성에 막대한 영향을 끼치고 있음을 확인할 수 있었다.

참 고 문 헌

1. O. Wichterle, In "Encyclopedia of Polymer Technology", **15**, 275, Wiley, New York(1971).
2. U. S. Patent, 2,819,290(1958).
3. a) Japan Kokai, 23,019(1977).
b) Japan Kokai, 42,657(1982).
4. Japan Kokai, 54,514(1976).
5. V. A. Podgornova et al., *Chem. Abstracts*, **87**, 6390(1977).
6. Brit. Patent, 1,096,035(1967).
7. Neth. Appl., 6,611,627(1967).
8. Japan Kokai, 135,913(1974).
9. Japan Kokai, 82,009(1975).
10. Japan Kokai, 132,517(1979).
11. Japan Kokai, 02,649(1971).
12. Kapan Kokai, 26,810(1976).
13. Fr. Patent, 1,485,764(1967).
14. B. D. Park, H. S. Chae, H. Chang, S. M. Oh, and Y. S. Lee, *Bull. Korean Chem. Soc.*, **14**, 644 (1993).
15. 화재재해대책위원회, "화학공공의 진보", **29**, 25-39(1989).
16. M. Nagayama and H. Isa, *油化學*, **28**, 881 (1979).
17. G. Odian, "Principles of Polymerization", 2nd Ed., 263, McGraw-Hill, New York(1991).
18. U. S. Patent, 2,485,277(1949).
19. U. S. Patent, 2,741,583(1956).
20. U. S. Patent, 2,819,296(1958).
21. Japan Kokai, 41,440(1988).
22. N. N. Greenwood and A. Earnshaw, "Chemistry of Elements", 538, Pergamon Press(1984).
23. J. Bassett et al., "Vogel's Textbook of Quantitative Chemical Analysis", 5th Ed., Longman, 691 (1989).
24. C. H. Bamford, A. D. Jenkins, and R. Johnston, *J. Polymer Sci.*, **29**, 355(1958).
25. N. N. Greenwood and A. Earnshaw, "Chemistry of Elements", Pergamon Press, 498-500(1984).