



## Wall Column을 적용한 플랫플레이트 접합부 강도발현에 관한 연구

이도범<sup>1)\*</sup>·박홍근<sup>2)</sup>·이리형<sup>3)</sup>

<sup>1)</sup>대림산업 기술연구소 <sup>2)</sup>서울대학교 건축학과 <sup>3)</sup>한양대학교 건축공학부

(2005년 9월 5일 원고접수, 2006년 3월 15일 심사완료)

### A Study on Strength of Flat-Plate Wall-Column Connections

Do-Bum Lee<sup>1)\*</sup>, Hong-Gun Park<sup>2)</sup>, and Li-Hyung Lee<sup>3)</sup>

<sup>1)</sup>Technology Research Institute, Daelim Industrial Co., Jongno-Gu, Seoul 110-732, Korea

<sup>2)</sup>Dept. of Architectural Engineering, Seoul National University, Seoul 151-742, Korea

<sup>3)</sup>Dept. of Architectural Engineering, Hanyang University, Seoul 133-791, Korea

(Received September 5, 2005, Accepted March 15, 2006)

#### ABSTRACT

Flat-plate building systems are utilized extensively for construction of apartments, hotels and office buildings because of short construction period, low floor-to-floor height and flexibility in plan design. Recently, to increase lateral seismic resistance of flat-plate building systems, wall-columns are used frequently. Therefore, to estimate strength of flat-plate column connection accurately, the effect of column section shape on the behavior of flat-plate column connection should be considered properly. In the present study, a numerical analysis was performed for interior connections of continuous flat-plate to analyze the effect of column section shape. For the purpose, a computer program for nonlinear FE analysis was developed, and the validity was verified. Through the parametric study, the variations of shear stress distribution around the connection were investigated. According to the result of numerical analysis, as the length of the cross section of column in the direction of lateral load increases, the effective area and the maximum shear strength providing the torsional resistance decrease considerably. Therefore, these effects should be considered properly to estimate the strength of flat-plate connection accurately.

**Keywords :** flat-plate system, flat-plate column connection, strength prediction, FEM analysis

#### 1. 서 론

최근 공기단축, 낮은 층고, 자유로운 평면계획 등의 많은 장점을 가지는 플랫플레이트 구조형식이 고층주거건물의 구조형식으로 많이 사용되고 있다. 플랫플레이트 구조형식은 이전의 벽식구조에 비하여 시공적, 계획적인 측면에서는 많은 장점을 가지나 시공과 구조설계가 적절하지 않은 경우에는 심각한 구조안전상의 문제를 야기할 수 있기 때문에 정밀한 시공과 구조검토를 필요로 한다.

구조적 측면에서 볼 때, 플랫플레이트 구조형식은 면요소인 슬래브와 선요소인 기둥으로 이루어진 구조로서 접합부의 거동이 매우 복잡하며 합리적인 구조계획이 이루어지지 않는 경우, 접합부에서 편칭에 의한 취성파괴가 발생할 수 있다. 따라서 최근까지 플랫플레이트 구조시스템에 대한 가장 주요한 연구주제<sup>1)</sup>는 시스템 전체에 대한 합리적인

해석을 위한 해석방법에 대한 연구<sup>1,2)</sup>와 접합부의 거동특성에 대한 연구<sup>3-7)</sup>가 많은 부분을 차지해 왔다.

최근에는 경우에 따라서 플랫플레이트 구조를 횡력저항시스템으로 사용하고 있으며 이 경우 전체 구조시스템의 정의 및 분류가 지진하중산정과 직접적으로 연관을 가진다<sup>8)</sup>. 플랫플레이트 시스템을 횡력저항요소로 사용하는 경우, 플랫플레이트 기둥 접합부에 발생하는 불균형모멘트에 저항할 수 있도록 접합부설계가 이루어져야 한다. 따라서 플랫플레이트 접합부의 강도확보는 지진과 같은 횡력에 구조물이 효과적으로 저항하기 위한 가장 중요한 사항이다.

콘크리트구조 설계기준(KCI)<sup>9)</sup>, ACI 기준<sup>10)</sup> 그리고 CEB-FIP Model Code<sup>11)</sup>에서는 플랫플레이트 구조의 슬래브-기둥 접합부에 대한 강도 산정모형을 제안하고 있다. 그러나 Luo<sup>12)</sup>, 박홍근과 최경규<sup>4)</sup> 등의 연구에 의하면 기존의 설계식들은 잘못된 응력분포 가정으로 인하여 기존의 실험연구에서의 플랫플레이트 접합부 강도를 정확히 예측하지 못하고 있다. 이는 기존의 설계방법이 접합부의 복잡한 거동을 적절히 반영하고 있지 못함을 의미한다. 박홍근, 최경규<sup>3,4)</sup>

\* Corresponding author

E-mail : ksm@snu.ac.kr

©2006 by Korea Concrete Institute

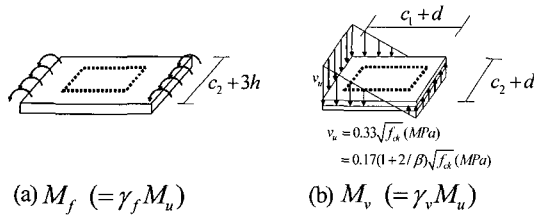


Fig. 1 Strength model of flat plate-column connection (ACI(KCI))

는 비선형유한요소해석을 통하여 플랫플레이트 접합부 위험단면에서의 응력분포상태를 새롭게 정의하고 접합부의 경계조건을 현실적으로 고려한 플랫플레이트 접합부 강도산정모형을 제안하고 있으며 이 강도산정모형은 비교적 실험결과를 정확히 예측하고 있다. 그러나 해석에 사용된 기둥 치수나 슬래브 치수가 실제 건설되고 있는 플랫플레이트 시스템의 기둥, 슬래브 치수보다 작기 때문에 제안된 응력분포의 유효성을 검증해야 할 것이다. 특히 최근 국내에서 건설되고 있는 플랫플레이트 구조시스템은 횡력에 대한 저항성을 크게 하기 위하여 기둥의 단면이 매우 큰 직사각형 형태의 벽기둥(wall-column)을 사용하는 경우가 많으므로 접합부 강도산정모형에서는 이러한 기둥의 형태적 요소를 반영해야 할 것이다.

따라서 본 연구에서는 기존에 제시된 플랫플레이트-기둥 접합부 강도산정모형<sup>4,9,10,11)</sup>을 분석, 검증하고 기존의 강도산정모형에서 고려가 부족했던 기둥단면형태에 따른 영향을 비선형유한요소해석을 통하여 분석, 평가하고자 한다.

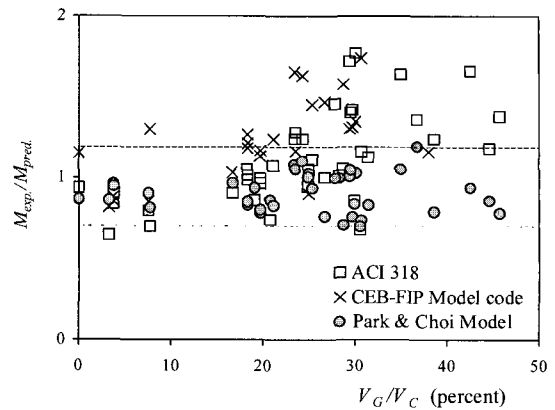
## 2. 기존 플랫플레이트 기둥 접합부 강도산정모형 분석

플랫플레이트-기둥 접합부의 휨성능을 평가하기 위한 강도산정모형 중 대표적인 것으로 ACI(KCI)<sup>10)</sup>에서 제안한 강도모형, CEB-FIP<sup>11)</sup>에서 제안한 강도모형, 박홍근, 최경규<sup>4)</sup>가 제안한 강도모형이 있다. 우선적으로 이러한 기존의 강도산정모형을 살펴보고 그 유효성을 평가하고자 한다.

### 2.1 ACI(KCI) 강도산정모형

ACI(KCI) 기준에서 제시하는 플랫플레이트-기둥 접합부의 강도( $M_n$ )는 식 (1)과 같이 휨에 의한 모멘트( $M_f$ )와 편심전단에 의한 모멘트( $M_v$ )의 합으로 이루어진다(Fig. 1 참조). 이는 플랫플레이트-기둥 접합부에서 불균형모멘트를 기둥 전후면의 휨과 기둥 주변의 전단응력에 의해서 전달한다는 것을 의미한다.

$$M_n = M_f + M_v \quad (1)$$



$M_{exp}/M_{pred}$  = ratio of real strength by experiment to strength prediction  
 $V_G/V_C$  = ratio of direct shear to nominal shear strength

Fig. 2 Strength prediction for experiments<sup>3,4)</sup>

편심전단에 의한 응력상태를 정의하기 위해 ACI 318에서는 직접전단력과 불균형모멘트에 의해 발생하는 전단응력은 Fig. 1(b)와 같이 접합부의 위험단면에서 선형으로 분포한다고 가정한다. 편심전단과 휨에 의한 접합부의 모멘트 전달성능을 정의하기 위해 ACI 318에서는 기둥면에서  $0.5d$  확장된 영역을 편심전단에 대한 위험단면으로 정의하였고, 휨모멘트에 대한 위험단면은 폭이  $c_2+3h$ 인 슬래브로 정의하였다. 여기서,  $d$ 는 슬래브 유효층,  $c_2$ 는 횡하중 직교방향의 기둥폭 그리고  $h$ 는 슬래브두께를 의미한다. 따라서 편심전단에 의해 전달되는 모멘트  $M_v$ 는 모서리 길이가  $c_1+d$ ,  $c_2+d$ 인 직사각형 위험단면에서 발생하고, 접합부에 재하되는 불균형모멘트의 일부는 폭이  $c_2+3h$ 인 슬래브의 휨모멘트  $M_f$ 로 전달된다(Fig. 1 참조). 여기서  $c_1$ 는 횡하중 가력방향의 기둥폭을 의미한다. ACI 318에서 전체 불균형모멘트  $M_n$ 에 대한 휨모멘트  $M_f$ 의 비율,  $\gamma_f$ 는 접합부의 기하학적인 특성을 반영하여  $1/[1+(2/3)\sqrt{\frac{c_1+d}{c_2+d}}]$ 로 정의되며, 휨철근 비에 의해 조정이 가능한 것으로 정의하였다.

ACI 318에서 제시된 강도산정모형은 현재 플랫플레이트-기둥 접합부의 강도를 평가하는 데에 가장 널리 쓰이고 있다. 하지만 Luo<sup>12)</sup>, Elstner<sup>13)</sup>, 박홍근과 최경규<sup>4)</sup> 등의 연구에 따르면 ACI 318 기준식은 접합부의 강도를 정확하게 예측하지 못하는 것으로 나타났다. Fig. 2는 Table 1에 제시되어 있는 플랫플레이트-기둥 접합부 강도실험 결과<sup>5,7,12,14-19)</sup>와 각 강도산정모형에 의해 예측된 강도를 비교한 그림으로 ACI 318에 의한 강도산정모형이 실험결과를 잘 예측하지 못하는 것을 보여주고 있다. 이는 ACI 318의 강도산정모형이 실험 결과의 통계적 분석을 기초로 하여 이상적인 응력분포를 가정하였기 때문이다. 불균형모멘트가 재하될 때, 접합부의 전후면과 측면은 콘크리트의 응력상태가 상이할 것으로 판단되므로 ACI 318에서 전단응력이 Fig. 1(b)와

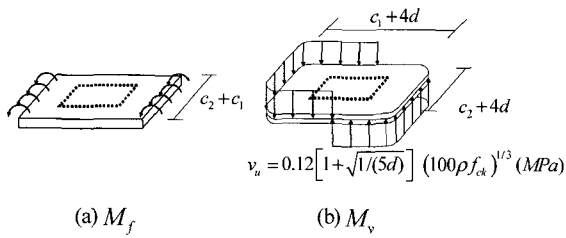


Fig. 3 Strength model of flat plate-column connection(CEB-FIP)

같이 선형적으로 연속된다는 것은 합리적이지 못하다. 또한 ACI 318에서는 플랫플레이트-기둥 접합부에서 휨에 의한 모멘트 성분을 산정하는 위험단면은  $c_2+3h$ 의 폭을 가지는 슬래브이고 편심전단에 의한 모멘트 성분을 산정하는 위험단면은  $c_1+d$ 와  $c_2+d$ 를 두 변으로 하는 직사각형의 둘레로서 휨과 편심전단에 의한 모멘트 성분이 서로 다른 위험단면에서 산정된다(Fig. 1 참조). 이는 일반적인 모멘트 평형관계를 위반하는 것으로 모멘트 평형관계로부터 유도된 식 (1)과도 모순된다. 즉  $[(c_2+3h)-(c_2+d)]$  폭의 슬래브 휨모멘트는 결국 편심전단 모멘트에 의하여 기둥에 전달되어야 하며 이는 슬래브의 휨모멘트 강도가 편심전단 모멘트 강도에 영향을 받는다는 것을 의미한다. 따라서 이는 식 (1)과 같이 접합부의 저항성능이 슬래브의 휨모멘트와 편심전단모멘트의 합으로 정의된다는 설계의 기본가정과 상충된다. 뿐만 아니라 ACI 318의 강도산정모형의 근간이 된 실험연구 역시 연속슬래브의 하중 및 경계조건을 정확하게 만족시키지 못하므로 실제 접합부에 대한 강도 및 연성능력을 정확히 나타낸다고 할 수 없으며 이를 근거로 하여 유도된 ACI 318 강도산정모형은 이론적 배경에 대한 고찰이 필요하다. 따라서 플랫플레이트 접합부 강도산정에 관한 ACI 기준은 간단한 계산과정으로 인하여 사용이 편리한 큰 장점을 가지고 있지만 강도산정에 대한 정확성과 이론적 근거에 대한 개선이 필요하다.

## 2.2 CEB-FIP 강도산정모형

CEB-FIP Model Code도 ACI(KCI) 기준과 마찬가지로 플랫플레이트-기둥 접합부의 강도( $M_n$ )는 식 (1)과 같이 휨에 의한 모멘트( $M_f$ )와 편심전단에 의한 모멘트( $M_v$ )의 합으로 이루어진다. 하지만 CEB-FIP Model Code에서 제시하는 접합부 강도산정모형은 전단응력분포 가정과 위험단면의 위치, 크기가 ACI 기준과 차이가 난다.

CEB-FIP 모델에서는 접합부에서 휨에 의한 모멘트 성분을 산정하는 위험단면은 폭이  $c_1+c_2$ 인 슬래브이고 편심전단에 의한 모멘트 성분을 산정하는 위험단면은  $c_1+4d$ 와  $c_2+4d$ 를 두 변으로 하는 직사각형의 둘레로서 휨과 편심전단에 의한 모멘트 성분이 서로 다른 위험단면에서 산정

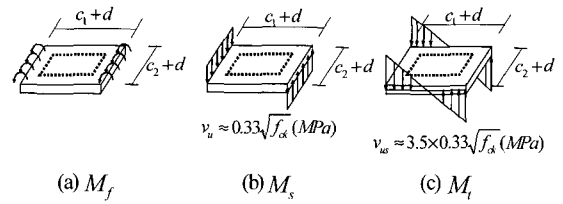


Fig. 4 Strength model of flat plate-column connection<sup>3,4)</sup>

된다(Fig. 3 참조). 이는 ACI 기준과 마찬가지로 일반적인 모멘트 평형관계를 위반하는 것으로 모멘트 평형관계로부터 유도된 식 (1)과도 모순되어 설계의 기본가정과 상충된다. 또한 CEB-FIP 모델에서 제시한 위험단면의 크기는 실험에서 일반적으로 관찰된 파괴단면보다 지나치게 크게 산정되고 있다.

CEB-FIP 모델에서는 편심전단모멘트를 산정하기 위하여 전단응력이 위험단면에서 응력분배를 통하여 균일한 값을 가지는 것으로 가정하였다(Fig. 3(b)). 하지만 CEB-FIP 모델에서 가정한 응력분포도 이론적 근거가 명확하지 않은 이상적인 값이라고 할 수 있다. Fig. 2에 나타난 바와 같이 기존의 실험결과를 CEB-FIP 모델에서 예측한 강도와 비교했을 때, 실험결과를 지나치게 과소평가하는 것을 알 수 있다.

## 2.3 박흥근, 최경규 강도산정모형

박흥근, 최경규<sup>3,4)</sup>는 비선형유한요소해석을 통하여 플랫플레이트-기둥 접합부 강도산정모형을 제안하였다. 박흥근, 최경규는 휨과 편심전단에 대한 위험단면을 기존실험연구와 비선형유한요소해석을 근거로 하여  $c_1+d$ 와  $c_2+d$ 를 두 변으로 하는 직사각형의 둘레로 일치시켰다. 따라서 휨모멘트와 편심전단의 독립된 저항 성분의 합으로 접합부 성능을 정의하는 설계개념의 일관성을 유지하고 있다.

기존 ACI(KCI) 설계기준에서는 전후면과 측면의 최대편심응력을  $v_u=0.33(f_{ck})^{0.5}$  (MPa) 또는  $0.17(1+2/\beta)(f_{ck})^{0.5}$  (MPa)로 일정하게 정의하고 있다. 여기서  $\beta$ 는 사각기둥 단면길이 중에서 큰 값을 작은 값으로 나눈 값이다. 반면 박흥근, 최경규가 제안한 설계방법에서는 비선형해석결과에 근거하여 전후면과 측면의 최대 편심전단응력을 별도로 산정하였으며, 그 크기를 전후면에서는 대략  $v_u=0.33(f_{ck})^{0.5}$  (MPa)로, 측면에서는 안전측으로  $v_{us}=3.5 \times 0.33(f_{ck})^{0.5}$  (MPa)로 정의하였다(Fig. 4(b), (c)참조). 플랫플레이트-기둥 접합부가 불균형모멘트를 받을 때, 위험단면의 전후면과 측면은 서로 다른 응력상태를 가지게 되므로 최대편심전단응력을 전후면과 측면에서 다르게 산정하는 것은 합리적이라고 판단된다.

**Table 1** Properties and strength prediction for experimental specimens

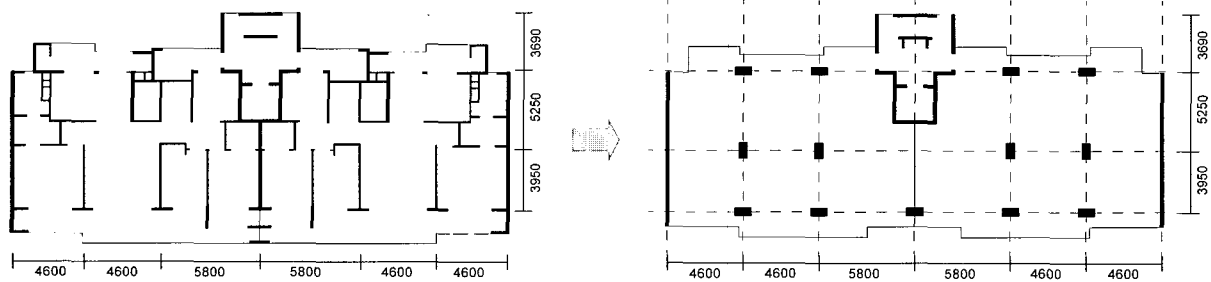
Specimen	$L_1$ (mm)	$L_2$ (mm)	$c_1$ (mm)	$c_2$ (mm)	$f'_c$ (MPa)	$f_y$ (MPa)	Reinforcement ratio (percent) <sup>(1)</sup>		Thick- ness (mm)	$V_c/V_e$ <sup>(2)</sup> (%t)	Comparison of Strength <sup>(3)</sup> $\frac{M_{exp.}}{M_{pred.}}$	
							Top	Bottom				
Morison and Sozen	S1	1829	1829	305	305	45.7	322.5	0.54	0.54	76.2	3	0.88
	S2	1829	1829	305	305	35.1	330.0	0.82	0.82	76.2	3	0.96
	S3	1829	1829	305	305	33.9	334.9	1.09	1.09	76.2	3	0.97
	S4	1829	1829	305	305	34.9	319.7	0.68	0.68	76.2	7	0.91
	S5	1829	1829	305	305	35.1	339.7	0.82	0.82	76.2	25	0.97
Islam and Park	1	2743	2286	305	305	27.3	355.5	0.90	0.45	88.9	34	0.87
	2	2743	2286	229	229	31.9	373.4	0.90	0.45	88.9	32	0.99
	3C	2743	2286	229	229	29.7	315.6	0.90	0.45	88.9	33	1.02
Luo and Durrani	8I	2896	1981	254	254	39.3	524.3	0.7	0.7	114.3	27	0.87
	INT1	3048	2896	254	254	30.9	417.5	0.49	0	114.3	41	0.86
Moehle	INT	1829	1829	137	137	26.2	434.8	0.57	0.46	61	23	1.13
	3	3658	3658	274	274	31.3	471.3	0.76	0.25	121.9	22	1.17
Hawkins et al.	S1	3658	2143	305	305	23.4	458.9	0.65	0.38	152.4	30	1.07
	S2	3658	2143	305	305	23.2	459.6	1.42	0.66	152.4	41	0.85
	S4	3658	2143	305	305	26.5	458.9	0.69	0.36	152.4	40	0.97
Durrani and Du	DNY1	2896	1981	254	254	35.3	372.1	0.52	0	114.3	20	0.87
	DNY3	2896	1981	254	254	24.6	372.1	0.52	0	114.3	23	1.01
	DNY4	2896	1981	254	254	19.1	372.1	0.52	0	114.3	26	1.01
Ghali et al.	DM0.5	1830	1830	305	305	44.1	470.0	0.43	0.13	152.0	19	0.91
	DM1.0	1830	1830	305	305	32.7	470.0	0.87	0.29	152.0	29	1.02
	DM1.5	1830	1830	305	305	42.5	470.0	1.30	0.43	152.0	27	0.97
Hanson and Hanson	A12	1829	1219	152	152	33.2	372.1	1.22	1.22	76.2	26	1.03
	A13L	1829	1219	152	152	32.8	370.0	1.22	1.22	76.2	26	1.01
	BI6	1829	1219	305	152	30.4	340.4	1.22	1.22	76.2	26	0.76
	CI7	1829	1219	152	305	36.0	341.1	1.22	1.22	76.2	22	1.03
Farhey et al.	1	2690	2690	300	200	35.1	456.8	0.68	0.44	80.0	0	0.84
	2	2690	2690	300	200	35.1	456.8	0.68	0.44	80.0	0	0.85
	3	2690	2690	300	200	15.0	456.8	0.68	0.44	80.0	26	0.76
	4	2690	2690	300	120	15.0	456.8	0.68	0.44	80.0	30	0.73
Hyun-Ho, Lee	FIS0-10	4600	3400	400	400	31	41	0.80	0.36	200	40	0.99
	FIS1-05*	4600	3400	400	800	31	41	0.80	0.36	200	30	1.21
	FIS1-20*	4600	3400	800	400	31	41	0.80	0.36	200	30	0.79

<sup>(1)</sup> Ratios for gross area

<sup>(2)</sup> Nominal shear strength by ACI 318

<sup>(3)</sup> Strength calculated by Park and Choi model

\*:Shear reinforcement was used



(a) Structural Wall System for Apartment

(b) Flat Plate-Column System for Apartment

**Fig. 5** Change of structural system for apartment

Fig. 2에 나타나 있듯이 기존 실험 결과 예측에 있어서 박흥근, 최경규 모델은 기존의 ACI, CEB-FIP 설계기준보다 편차가 적은 정확한 강도예측이 가능하다. 또한 박흥근, 최경규는 실험연구를 통해서도 고려하기 힘든 플랫플레이트-기둥 접합부의 경계조건을 보다 현실적으로 고려하였기

때문에 기존 규준보다는 명확한 이론적 근거를 제공한다고 볼 수 있다. 하지만 Fig. 2에서 볼 수 있듯이 박흥근, 최경규 모델은 일부 경우에 있어서 실험결과를 과대평가하고 있으며, 이러한 경우의 실험결과는 Table 1에서 진한 영역으로 표시되어 있다. Hanson and Hanson<sup>(6)</sup> 실험에

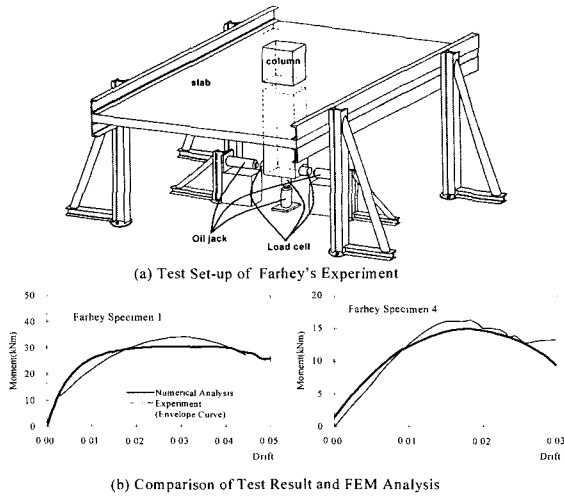


Fig. 6 Comparison of test result and FEM analysis for Farhey's experiment

서의 플랫플레이트-기둥 접합부 강도를 예측한 결과를 살펴보면, 횡하중 가력방향의 기둥폭  $c_1$ 이 긴 경우의 시험체 B16의 경우, 박흥근, 최경규 모델은 실험결과를 과대평가하고 있다. 이러한 경향은  $c_1$ 의 길이가 상대적으로 긴 경우의 접합부에 대한 강도를 연구한 Farhey et al.<sup>6)</sup>의 실험에서도 잘 나타난다. 최근 국내에서 실시한 플랫플레이트 접합부에 대한 실험에서도 이러한 경향을 보이는데, 이 현호<sup>21)</sup>에 의해 수행된 실험에서도 횡하중 가력방향의 기둥폭  $c_1$ 이 긴 경우의 시험체 FIS1-20의 경우, 박흥근, 최경규 강도모델은 시험체 강도를 과대평가하고 있다. 특히 FIS1-20은 전단보강근을 사용한 시험체인데, 일반적으로 전단보강근을 사용할 때, 10% 내외의 강도증가를 보인다는 점을 감안하면 과대평가 폭이 커질 것으로 판단된다.

따라서 박흥근, 최경규의 접합부 강도산정모형은 기존 기준의 강도산정모형보다 우수한 강도예측이 가능하며 논리적 이론 전개를 배경으로 하고 있으나 다양한 기둥형태에 따른 접합부 강도변화를 간과한 측면이 있다. 이는 박흥근, 최경규 연구<sup>4)</sup>에서 실시한 비선형 유한요소해석에서 기둥의 단면형태가 실제 건설되고 있는 플랫플레이트 시스템의 기둥보다 작은 단면을 사용하기 때문인 것으로 판단된다.

최근 국내에서 공동주택의 주거형식이 벽식 구조에서 플랫플레이트+기둥식 구조로 전환을 시도하고 있는데(Fig. 5 참조), 이러한 경우 횡력에 대하여 효율적으로 저항하기 위하여 한 번의 길이가 긴 직사각형 단면의 벽기둥을 사용하는 경우가 많다. 따라서 다양한 기둥단면형태에 따른 플랫플레이트-기둥 접합부의 강도를 정확하게 예측하는 것은 중요한 문제이며 이에 대한 연구가 필요하다고 할 수 있다.

### 3. 플랫플레이트-기둥 접합부에 대한 비선형 유한요소해석

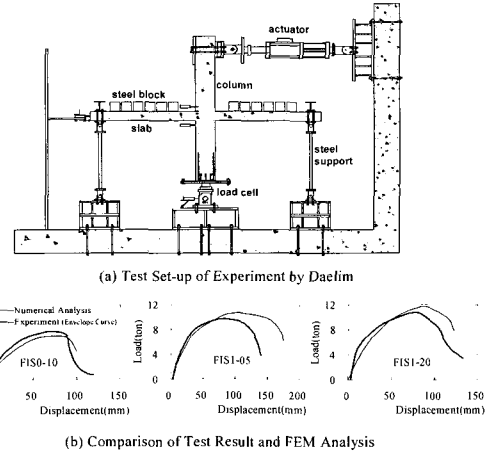


Fig. 7 Comparisons of test result and FEM analysis for Lee's experiment<sup>21)</sup>

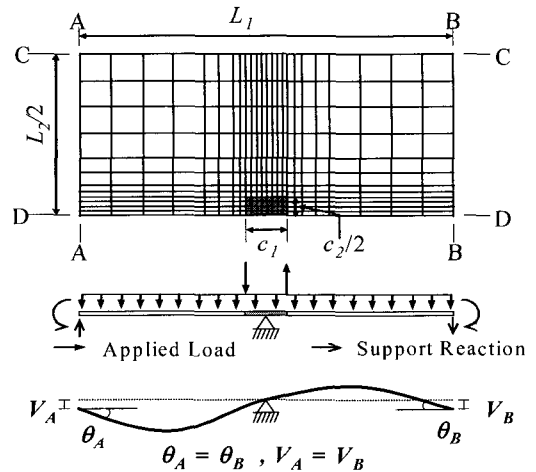


Fig. 8 Finite element model of flat plate-column connection

#### 3.1 해석 프로그램의 검증

플랫플레이트-기둥 접합부 강도를 분석하기 위하여 기존 연구<sup>3,4,22)</sup>를 통하여 검증된 비선형 유한요소해석 프로그램<sup>3,4)</sup>을 이용하였다. 해석프로그램은 중력하중과 면외모멘트를 재하받는 플랫플레이트의 해석을 위하여, 비선형모델 중 상대적으로 인장-압축상태의 콘크리트 거동을 잘 나타낼 수 있는 등가 1축 응력-변형률 곡선을 이용하는 회전스트럿-고정균열모델<sup>22)</sup>을 사용하여 콘크리트의 거동을 나타낸다. 슬래브의 휨거동에 대한 유한요소해석을 위해 9절점의 쉘요소를 사용하였다. 철근은 배근면에서 재료특성이 균등하게 분포된 재료로 이상화하였다. 기존연구<sup>3,4)</sup>에서는 Ghali<sup>20)</sup>와 Farhey<sup>6)</sup>, Moehle<sup>18)</sup> 등의 실험 연구와 유한요소해석 프로그램에 의한 해석 결과를 비교하여 프로그램의 유효성을 검증하였다. 이 중 Table 1에 나타나 있듯이 Farhey의 연구에서는 기둥형태를 변수로 하여 실험을 실

**Table 2** Column section shape for numerical analysis

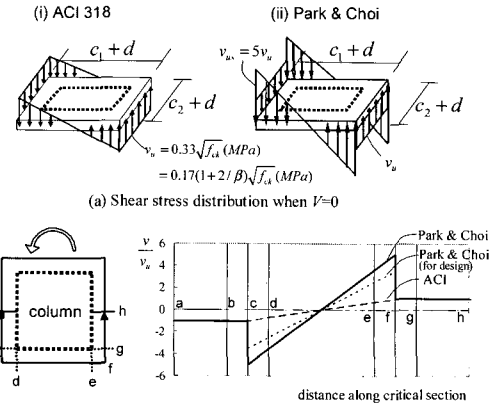
$c_2$ (mm)	$c_1$ (mm)				
200	200	400	600	800	1600
300	200	300	600	900	1800
400	200	400	800	1200	2000
600	200	300	600	900	1200
800	200	400	800	1600	-
1000	200	500	1000	2000	-
2000	200	500	1000	-	-

시하였다. Fig. 6(a)에는 Farhey 연구의 실험장치가 나타나 있으며 Fig. 6(b)에서는 하중가력지점에서의 변형각과 하중의 관계를 나타내는 실험결과와 해석프로그램을 이용하여 분석한 해석결과를 비교하고 있다. Fig. 6(b)를 통해 볼 때, 해석프로그램에 의한 비선형해석이 실험결과를 비교적 잘 예측하는 것을 볼 수 있다. 따라서 다양한 단면 형태의 기둥과 플랫플레이트 슬래브 접합부의 거동을 예상하기 위해 기존연구에 사용하였던 비선형유한요소 해석프로그램을 이용하는 데에는 큰 무리가 없는 것으로 판단된다.

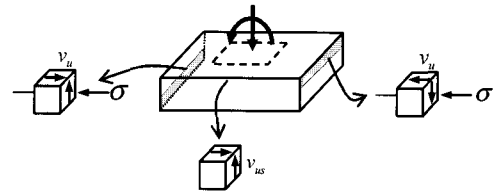
최근 국내에서도 직사각형 단면을 가지는 기둥과 플랫플레이트 접합부에 대한 실험연구<sup>21)</sup>가 수행되었다. 시험체의 상세는 Table 1에 기술되어 있으며 실험세팅과 실험 결과는 Fig. 7에 나타나 있다. Fig. 7(b)는 가력기에서 가해진 하중과 가력부분에서의 변형 관계를 나타내는 실험결과와 해석프로그램을 이용한 해석결과를 비교하고 있다. Fig. 7(b)에서 보이듯이 해석결과가 실험결과를 비교적 잘 예측한다. 다만 FIS1-05, FIS1-20 시험체에 대한 해석에 의한 시험체 강도가 실제 실험에 의한 강도보다 다소 작은 것을 볼 수 있는데, 이는 FIS1-05, FIS1-20 시험체의 경우, 전단보강근이 삽입된 시험체이기 때문이다. 일반적으로 전단보강근을 사용하는 경우, 접합부의 강도가 10% 내외 증가하므로 이를 감안하면 시험체의 강도를 정확하게 예측한다고 볼 수 있다. 따라서 다양한 기둥단면형태가 플랫플레이트-기둥 접합부의 극한 거동에 미치는 영향을 파악하기 위해 기존 개발된 유한요소프로그램을 이용하는 데에는 큰 무리가 없다고 판단된다.

### 3.2 해석모델

다양한 기둥단면형태에 따른 플랫플레이트-기둥 접합부의 극한거동을 분석하기 위하여 Fig. 8과 같은 해석모델을 사용하였다. 해석모델에서는 기존 연구<sup>3,4)</sup>를 참고하여 실제 연속슬래브의 경계조건을 충실히 반영하였다. 해석모델은 스패ん길이가 일정한 연속슬래브의 대칭성을 고려하기 위하여 슬래브의 A와 B면에서는 서로 대응되는 모든 변위가 일치하도록 하였으며 C면과 D면에서는 C-C축과 D-D축에 대한 회전변위를 구속하였다. 기둥 단면적에 해당하는 슬래브부분은 무한 휨강성을 가지는 요소로 이상화하였으며



**Fig. 9** Comparison of shear stress distribution between ACI 318 and Park & Choi model when  $V=0$



**Fig. 10** Stress state according to each side of critical section when  $V_G=0$

중력하중을 실현하기 위하여 슬래브에 수직하중을 균등재하하였고 기둥에 작용하는 불균형 모멘트는 두개의 짝힘으로 재하하였다. Table 2에 표시되었듯이 다양한 가로와 세로 비율을 선택하여 기둥단면형상에 따른 접합부의 거동변화를 분석하였다. 단면형태 뿐만 아니라 중력하중 ( $V_G/V_s=0, 0.25, 0.5, 0.75$ ), 스패ん길이(4~6m), 슬래브 두께(20~30cm), 슬래브철근비(0.36~1.2%)를 해석변수로 하여 수치해석을 수행하였다.

### 3.3 해석 결과

#### 3.3.1 횡하중 가력방향 기둥쪽에 따른 접합부 강도변화

기존의 ACI(KCI) 기준과 박홍근, 최경규 강도모델에서 플랫플레이트 접합부의 강도산정을 위하여 가정된 위험단면에서의 전단응력분포는 Fig. 9와 같다. 기존 ACI(KCI) 설계 기준에서는 전후면과 측면의 최대편심전단응력을  $v_u=0.33(f_{ck})^{0.5}$  (MPa) 또는  $0.17(1+2/\beta)(f_{ck})^{0.5}$  (MPa)로 일정하게 정의하고 있다. 반면 박홍근이 제안한 설계방법에서는 비선형해석결과에 근거하여 전후면과 측면의 최대 편심전단응력을 각기 별도로 산정하였으며, 그 크기는 전후면에서는 대략  $v_u=0.33(f_{ck})^{0.5}$  (MPa), 측면에서는 안전측으로  $v_{us}=3.5 \times 0.33(f_{ck})^{0.5}$  (MPa)로 정의하였다. 플랫플레이트-기둥 접합부가 불균형모멘트를 받을 때, 위험단면의 전후면과 측면은 서로 다른 응력상태를 가지게 되므로(Fig. 10 참조) 최대편

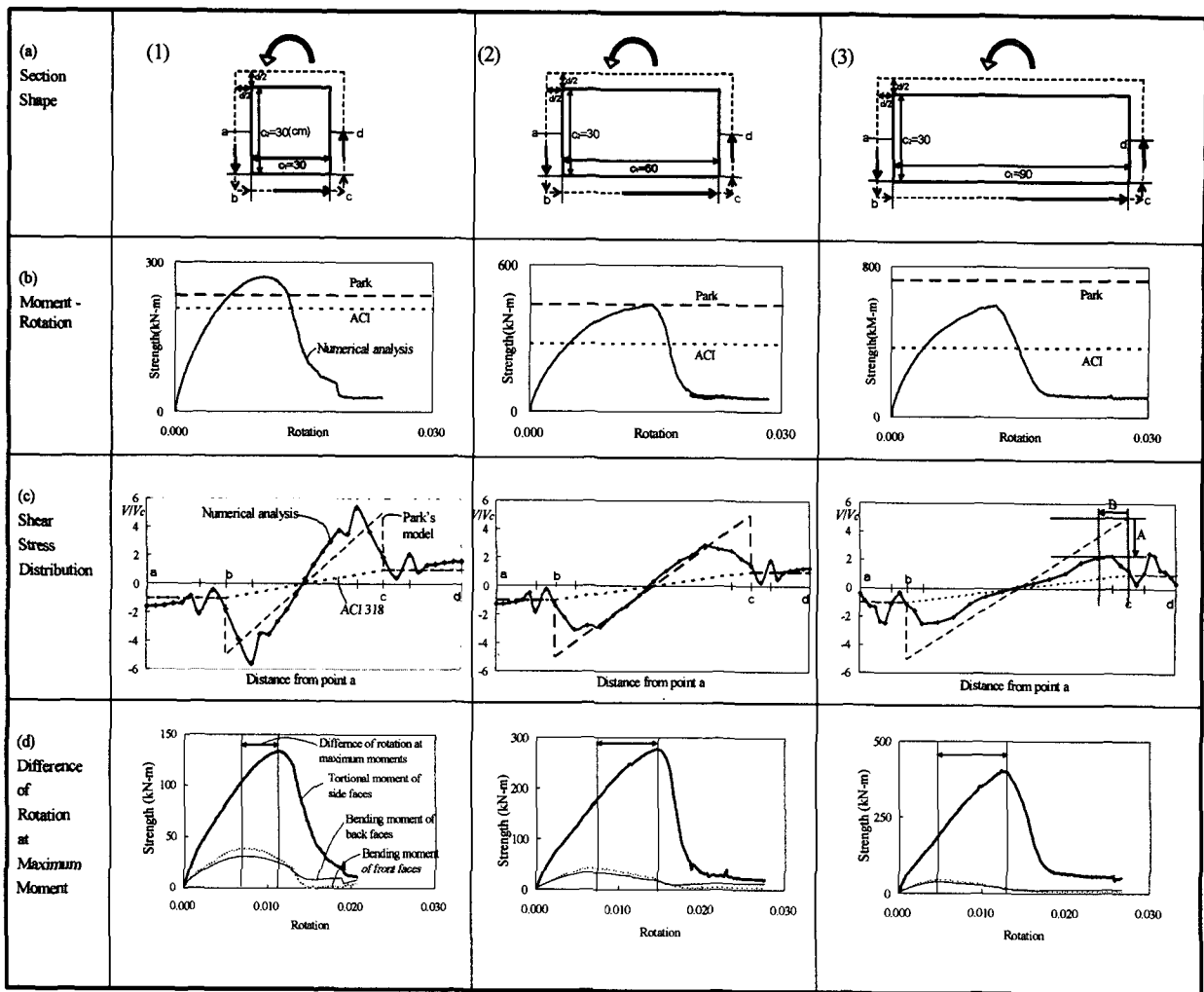


Fig. 11 Strength and behavior variations of flat plate-column connection according to lengths of the cross section of column in the direction of lateral load

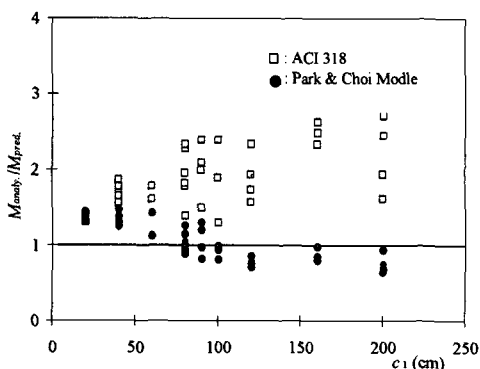


Fig. 12 Strength prediction by ACI 318 and Park's model according to  $c_1$

최대편심전단응력을 전후면과 측면에서 다르게 산정하는 것은 합리적이라고 판단된다.

수치해석 결과, 횡하중 가력방향의 기둥폭( $a_1$ )은 접합부 거동에 큰 영향을 미치는 반면, 횡하중 가력직각방향의

기둥폭( $a_2$ )은 접합부 거동에 별다른 영향을 미치지 못하는 것으로 나타났다.

횡하중 가력방향의 기둥폭  $a_1$ 이 접합부 거동에 미치는 영향은 기존연구<sup>1,3,5)</sup>나 기준<sup>9,10,11)</sup>에서 고려된 바가 없으므로 이에 대한 분석은 매우 중요하다고 할 수 있다. Fig. 11은 양방향의 슬래브 스패ん길이=4m, 슬래브 두께=0.2m, 상부철근비=0.8%, 하부철근비=0.4%, 중력하중=0이고 기둥치수가 0.3×0.3, 0.6×0.3, 0.9×0.3 ( $a_1 \times a_2$ , m)인 플랫폼레이트 접합부의 수치해석 결과를 보여주고 있다.

Fig. 11(b)는 접합부의 모멘트-회전 관계를 나타내고 있으며 또한 ACI 318과 박홍근 모델로 예상한 접합부의 극한 강도를 나타내고 있다. Fig. 11(b)에 나타나 있듯이 ACI 318은 접합부강도를 지나치게 과소평가하고 있다. 박홍근 모델의 경우, 횡하중 가력방향의 기둥폭  $a_1$ 이 0.3m, 0.6m인 경우, 비교적 접합부 강도를 정확하게 예측하고 있으나  $a_1$ 이 0.9m인 경우, 접합부 강도를 매우 크게 예측하고 있다.

Fig. 12는 양 방향 슬래브 스패ん길이 = 4 m, 슬래브 두께

= 0.2m, 상부철근비=0.8%, 하부철근비=0.4%인 접합부에 기둥쪽  $c_1$ 과  $c_2$ , 그리고 슬래브에 가해지는 중력하중의 크기를 변수로 하여 수치해석한 접합부 강도를 ACI 318과 박홍근 모델로 예측한 강도와 비교한 그림이다. Fig. 12에서는 수치해석된 접합부강도와 예측강도의 비를 횡하중 가력방향의 기둥쪽( $c_1$ )으로 정리하였다.

Fig. 12에서 볼 수 있듯이 ACI 318의 접합부 강도산정식은 지나치게 접합부 강도를 과소평가하고 있으며 또한 예측 강도의 편차도 지나치게 커서 접합부 강도를 정확하게 산정하는 데에 문제가 있다고 할 수 있다. ACI 기준에서 접합부의 최대편심전단응력( $v_u$ )를 산정할 때, 기둥단면의 형상비  $\beta$ 에 대한 영향을 다음과 같이 고려한다.

$$v_u = 0.17(1 + 2/\beta) \sqrt{f_{ck}} \text{ (MPa)} \quad (2)$$

식 (2)에 의하면 기둥단면의 형상비  $\beta$ 가 2보다 큰 경우, 최대편심전단응력은  $0.33(f_{ck})^{0.5}$ 보다 작게 산정되어 기둥단면형상비의 영향을 접합부 강도산정에 반영하고 있다. 하지만, 수치해석결과, 접합부의 휨강도는 기둥단면의 형상비보다는 하중가력방향의 기둥 폭  $c_1$ 의 크기에 대한 영향을 직접적으로 받는 것으로 나타났다. 식 (2)는 플랫플레이트-기둥 접합부의 편칭강도실험<sup>23)</sup>을 기반으로 하였기 때문에 횡가력방향에 따른 전단응력분포에 대한 고려가 부족하다고 판단된다. 따라서 ACI 기준에서는 기둥단면형태에 대한 영향을 식(2)를 통해서 고려하고 있으나 응력분포가 정과 위험단면산정이 합리적이지 못하여 접합부 강도를 지나치게 과소평가하는 것으로 판단된다.

Fig. 12에서 볼 수 있듯이 박홍근 모델의 경우, 접합부 강도를 비교적 정확하게 예측하고 있으며 예측편차도 작은 편이다. 하지만  $c_1$ 의 크기가 0.8m보다 커질수록 접합부 강도를 과대평가하고 있다. 이러한 현상은 앞에서 언급한 접합부 실험결과 예측에서도 동일한 경향을 보여준다. 따라서 박홍근의 강도모델에서 좀 더 정확한 접합부 강도 예측을 위해서는  $c_1$ 이 접합부 강도에 미치는 영향을 면밀히 분석해야 한다.

### 3.3.2 해석 결과 분석

횡하중 가력방향 기둥쪽  $c_1$ 이 접합부 거동에 미치는 영향을 분석하기 위하여 접합부 위험단면에서의 응력분포와 불균형 모멘트에 저항하는 각 성분의 강도발현시점을 조사하였다.

#### 1) 위험단면에서의 전단응력분포

Fig. 11(c)에는 비선형 유한요소해석 결과로서 기둥의 단면형태에 따른 위험단면에서의 전단응력분포의 변화가 보여지고 있다. 전단응력분포는 플랫플레이트 접합부의 거

동을 예측하는데 기본이 되며 이를 기초로 하여 플랫플레이트 접합부 강도를 산정할 수 있다. Fig. 11(c)의 전단응력분포는 접합부가 최대강도를 발휘할 때, Fig. 11(a)에서 하중가력 축과 위험단면이 만나는 a점부터 시작하여 화살표 방향으로의 위험단면에 대한 전단응력을 나타내고 있다. Fig. 11(c)에서는 ACI 기준에서 가정한 전단응력분포, 박홍근 모델에서 가정한 전단응력분포, 비선형 유한요소해석에 의한 전단응력분포를 함께 보여주고 있다. 기본적으로 ACI 기준은 휨에 대한 위험단면이 전단에 대한 위험단면보다 크게 산정되기 때문에 휨성능을 지나치게 크게 고려하여 전단응력의 분포를 실제보다 작게 산정하는 것을 볼 수 있다. 박홍근 모델에서 가정한 전단응력분포는  $0.3 \times 0.3(m)$ 의 기둥 접합부에서는 해석 결과와 비교적 잘 일치하는 것을 볼 수 있다. 하지만 하중가력방향과 평행한 기둥면이 긴  $0.9 \times 0.3(m)$ 의 기둥 접합부에서 해석에 의한 전단응력분포는 박홍근 모델과 상당한 차이를 가지는 것으로 나타났다. 하중가력방향과 평행한 기둥쪽( $c_1$ )이 긴 경우에는 비틀림 전단을 받는 유효영역이 줄어드는 것을 볼 수 있으며(Fig 11(c)-(3)의 B) 또한 최대전단응력이 박홍근 모델에서 제시한 수치보다 작아지는 현상도 발견할 수 있다(Fig 11(c)-(3)의 A). 이와 같은 현상이 일어나는 이유는 하중가력방향과 평행한 기둥쪽( $c_1$ )이 길어질수록 위험단면에서 회전이 크지 않은 시점에서 휨에 의한 극한 응력을 받게 되고 이로 인해 회전이 진행될수록 전후면의 불균형 모멘트 저항성분이 감소하고 전후면에 인접한 측면까지 휨에 대해서 영향을 받아 비틀림 전단응력과 비틀림 전단을 받을 수 있는 영역이 작아지기 때문이다.

#### 2) 불균형모멘트 저항성분의 강도발현시점

Fig. 11(b)는 전체 휨모멘트-회전각 관계를 보여주고 있는 반면, Fig. 11(d)는 전체 불균형모멘트에 대한 저항성분 중에서 위험단면의 전, 후면에서의 휨모멘트-회전각 관계와 측면전단모멘트-회전각 관계를 나타내고 있다.  $0.9 \times 0.3(m)$ 의 기둥단면 접합부의 경우에는 전, 후면 모멘트가 최대를 이루는 회전과 측면전단모멘트가 최대를 이루는 회전의 차가  $0.3 \times 0.3(m)$  기둥단면 접합부의 경우보다 큰 것을 볼 수 있다. 이는 하중가력방향과 평행한 기둥쪽( $c_1$ )이 긴 경우, 위험단면 전후면에서 휨에 의한 극한 상태에 빨리 도달하고 이 부분의 휨강도가 떨어지면서 위험단면 측면까지 영향을 미치게 된다는 것을 의미한다. 따라서 하중가력방향과 평행한 기둥쪽( $c_1$ )이 긴 경우, 설계개념상 각 저항성분의 최대강도를 합해서 접합부의 강도를 산정하는 기존의 강도산정방식에 문제가 있다고 할 수 있다.

따라서 하중가력방향과 평행한 기둥쪽( $c_1$ )이 긴 경우, 접합부 강도를 정확하게 계산하기 위해서는 박홍근, 최경규 모델의 응력분포가정의 개선이 요구되며 이에 대한 추가적인 연구가 필요하다고 할 수 있다.



## 4. 결 론

최근 국내에서 건설되고 있는 플랫플레이트 구조시스템은 횡력에 대한 저항성을 크게 하기 위하여 벽기둥을 사용하는 경우가 증가하고 있다. 하지만 기존의 플랫플레이트 접합부 강도산정모형이나 기준에서는 이러한 기둥의 형태적 요소를 반영하지 못하였다.

본 연구에서는 기둥단면형태에 따른 플랫플레이트-기둥 접합부의 거동특성을 분석하기 위하여 기존의 강도모형을 분석하고 비선형 유한요소해석을 실시하였다. 연구를 통해서 얻어진 결과를 정리하면 다음과 같다.

- 1) 기존 강도모형을 분석한 결과, ACI(KCI)와 CEB-FIP model code는 플랫플레이트 접합부 강도산정을 위한 응력분포 가정이 이상적이며 위험단면의 산정이 합리적이지 못하여 접합부 강도를 정확하게 예측하는 데에 한계를 지닌다. 박홍근, 최경규 모델의 경우, 작은 기둥이 적용된 접합부의 강도산정은 비교적 정확한 편이나 기둥의 다양한 형태적 특성으로 인한 영향을 고려하지 못한 측면이 있다.
- 2) 비선형 유한요소해석과 기존실험 분석 결과, 플랫플레이트 기둥접합부의 거동은 하중가력방향과 평행한 기둥폭( $c_1$ )에 커다란 영향을 받는 것으로 나타났다. 하중가력방향과 평행한 기둥폭( $c_1$ )이 길어질수록 위험단면에서 비틀림 전단을 받는 유효영역과 측면최대전단강도가 줄어들어 접합부의 강도가 기존 제안식으로 예상한 값보다 큰 폭으로 감소하는 것을 볼 수 있다.

따라서 하중가력방향과 평행한 기둥폭( $c_1$ )이 긴 경우, 접합부 강도를 정확하게 계산하기 위해서는 박홍근, 최경규 모델의 응력분포가정의 개선이 요구된다. 본 연구결과를 토대로 벽기둥과 같은 단면 크기가 큰 기둥이 사용된 접합부의 합리적인 강도산정식을 후속연구를 통하여 제안할 예정이다.

## 참고문헌

1. Hwang, S. J. and Moeble J. P., "Models for Laterally Loaded Slab-Column Frames", *ACI Structural Journal*, Vol.97, No.2, Mar.-Apr. 2000, pp.345~353.
2. 최정욱, 송진규, 이수근, 김진상, "횡하중을 받는 RC 무량관 구조의 슬래브 모델링 기법", 콘크리트학회 논문집, 14권, 4호, 2002, pp.615~622.
3. 최경규, "플랫플레이트-기둥 접합부에 대한 파괴기준과 성능기초설계법", 서울대학교 박사학위 논문, 2004.
4. 최경규, 박홍근, "불균등 휨모멘트를 받는 무량관-기둥 접합부의 강도산정모형", 콘크리트학회논문집, 14권, 6호, 2002, pp.961~972.

5. Durrani, A. J., and Du, Y. "Seismic Response of Slab-Column Connections in Existing Non-Ductile Flat-Plate building", Technical Report. NCEER-92-0010, National Center for Earthquake Engineering Research, SUNY, 1992.
6. Farhey, D. N., Yankelevsky, D. Z., and Adin, Moshe A., "Resistance Mechanism Model for Reinforced Concrete Flat Slab-Column Frame Connections", *ACI Structural Journal*, 1997, Vol.94, No.6, pp.653~662.
7. Farhey, D. N., Adin, M. A., and Yankelevsky, D. Z. "Flat Slab-Column Subassemblages under Lateral Loading", *Journal of Structural Engineering, ASCE*, 1993, Vol.119, No.6, pp.1903~1916.
8. 대한건축학회, "건축물 하중기준 및 해설", 2000.
9. 한국콘크리트학회, 대한건축학회, "콘크리트구조 설계기준", 1999.
10. ACI, *Building Code Requirements for Structural Concrete and Commentary ACI 318-02/318R-02*, American Concrete Institute, Detroit, Mich., 2002.
11. CEB-FIP Model Code 1990, *Structural Concrete Textbook on Behaviour, Design and Performance Updated Knowledge of the CEB-FIP Model Code 1990*, 1993, Lausanne.
12. Luo, Y. H. and Durrani, A. J., "Equivalent Beam Model for Flat-Slab Buildings-Part1: Interior Connections", *ACI Structural Journal*, 1995, Vol.92, No.1, pp.115~124.
13. Elstner, R. C. and Hognestad, E., *An Investigation of Reinforced Concrete slab Failing in Shear*, Mineographed Report, University of Illinois, Department of Theoretical and Applied Mechanics, Mar. 1953.
14. Islam, S. and Park, R. "Tests on Slab-Column Connections with Shear and Unbalanced Flexure", *Journal of Structural Engineering, ASCE*, 1976, Vol.102, No.ST3, pp.549~568.
15. Robertson, I. N. and Durrani, A. J., *Seismic Response of Connections in Indeterminate Flat-Plate Subassemblies*, Structural Research at Rice, Report. No.41, Department of Civil Engineering, Rice University, Houston, 1990.
16. Hanson, N. M. and Hanson, J. M., "Shear and Moment Transfer Between Concrete Slab and Column", *Journal of Portland Cement Association*, Research and Development Laboratories, 1968, Vol.10, No.1, pp.2~16.
17. Hawkins, N. M., Mitchell, D., and Sheu, M. S., "Cycle Behavior of Six Reinforced Concrete Slab-Column Specimens Transferring Moment and Shear", *Progress Report 1973-74 on NSF Project GI-38717*, Department of Civil Engineering, University of Washington, Seattle, 1976.

18. Pan, A. D. and Moehle, J. P., "An Experimental Study of Slab-Column Connections", *ACI Structural Journal*, 1992, Vol.89, No.6, pp.626~638.
19. Morrison, D. G. and Sozen, M. A., *Response of Reinforced Concrete Plate-Column Connections to Dynamic and Static Horizontal Loads*, Civil Engineering Studies, Structural Research Series, No. 490, University of Illinois, Urbana, 1981.
20. Ghali, A., Elmasri, M. Z., and Diler, W. "Punching of Flat Plates under Static and Dynamic Horizontal Force", *ACI Journal Proceedings*, Vol.73, Issue 10, October, 1976, pp.566~572.
21. 이현호, 천영수, 김진수, 이도범, 김옥종, "철근형전단 보강근을 사용한 플랫플레이트 시스템의 이력거동", 한국콘크리트학회 봄 학술발표회논문집, 17권 1호, 2005. 5, pp.56~58.
22. Park, H. and Klingner, R. E., "Nonlinear Analysis of RC Members Using Plasticity with Multiple Failure Criteria", *Journal of Structural Engineering, ASCE*, 1997, Vol.123, No.5, pp.643~651.
23. ACI-ASCE Committee 426, "The Shear Strength of Reinforced Concrete Members," *Proceedings, ASCE*, Vol.100, No.ST8, Aug. 1974, pp.1543~1591.

## 요 약

최근 공기단축, 낮은 층고, 자유로운 평면계획 등의 많은 장점을 가지는 플랫플레이트 구조형식이 고층주거건물의 구조형식으로 많이 사용되고 있다. 특히 국내에서 건설되고 있는 플랫플레이트 구조시스템은 횡력에 대한 저항성을 크게 하기 위하여 기둥의 단면이 매우 크며 직사각형 형태를 가지는 벽기둥(wall-column)을 사용하는 경우가 많으므로 접합부 강도산정모형에서는 이러한 기둥의 형태적 요소를 적절히 반영해야 한다. 기둥단면형상에 따른 플랫플레이트-기둥 접합부의 거동특성을 분석하기 위하여 기존의 강도모형을 검토하고 비선형 유한요소해석을 실시하였다. 기존 강도모형은 위험단면에서의 전단응력분포를 가정함에 있어서 기둥단면형상의 영향을 고려하지 못하여 플랫플레이트-기둥 접합부의 강도를 정확하게 예측하지 못하였다. 비선형 유한요소해석 결과, 하중가력방향과 평행한 기둥폭이 길어질수록 위험단면 측면에서 비틀림 전단을 받는 유효영역과 측면 최대전단강도가 줄어들어 접합부의 강도가 큰 폭으로 감소한다. 따라서 플랫플레이트-기둥 접합부의 강도를 정확히 산정하기 위해서는 하중가력방향과 평행한 기둥폭의 길이( $c_1$ )이 접합부 거동에 미치는 영향을 적절히 반영해야 할 것이다.

**핵심용어 :** 플랫플레이트(무량판) 구조, 플랫플레이트-기둥 접합부, 접합부 강도, 유한요소해석